

# Compendium sur le lavage des mains

dans les contextes pauvres en ressources

*Document évolutif*

**DATE DE PUBLICATION** octobre 2020 | 3<sup>e</sup> édition  
**AUTEURS** Mimi Coultas et Ruhil Iyer avec Jamie Myers

# Sommaire

Remerciements.....	1
1. INTRODUCTION.....	2
2. INSTALLATIONS DE LAVAGE DES MAINS.....	4
Quand se laver les mains avec du savon.....	5
Comment se laver les mains avec du savon .....	5
2.1. Éléments à prendre en compte pour toutes les installations de lavage des mains .....	5
2.1.1. Savon.....	5
2.1.2. Approvisionnement en eau.....	8
2.1.3. Évacuation.....	8
2.1.4. Robinets, pompes et distributeurs d'eau pour le lavage des mains.....	9
2.1.5. Le séchage des mains.....	11
2.1.6. Rendre les installations de lavage des mains accessibles.....	11
2.1.7. Concevoir des installations de lavage des mains qui encouragent leur usage.....	15
2.2. Technologies de lavage des mains.....	17
2.2.1. Technologies de lavage des mains pour les ménages .....	17
2.2.2. Technologies de lavage des mains pour de multiples utilisateurs.....	43
2.3. Exemples locaux d'installations de lavage des mains.....	52
2.3.1. Installations dans les ménages .....	52
2.3.2. Installations mono-utilisateur dans les lieux publics et les institutions .....	54
2.3.3. Installations pluriutilisateurs dans les lieux publics et les institutions .....	61
3. PROMOTION DE L'HYGIÈNE DANS LE RESPECT DE LA DISTANCIATION PHYSIQUE ET ENGAGEMENT COMMUNAUTAIRE.....	64
3.1. Exemples d'engagement communautaire .....	68
4. PROCHAINES ÉTAPES .....	70
5. RESSOURCES UTILES.....	72
5.1. Installations de lavage des mains .....	72
5.2. Promotion de l'hygiène et engagement communautaire .....	72
5.3. Orientation programmatique .....	73
5.4. Pages de ressources sur la COVID-19.....	74
6. RÉFÉRENCES.....	74
Annexe 1 : Formulaire de technologie de lavage des mains .....	77



## Remerciements

Les auteurs aimeraient remercier toutes les personnes qui ont contribué à cette édition du compendium et à la précédente, souvent dans des délais extrêmement serrés malgré une lourde charge de travail : Abimbola Odumosu, Action contre la Faim, Fondation Aga Khan, Andreas Groth, Arup, Association Béninoise pour le Marketing Social et la Communication pour la Santé (ABMS), Croix-Rouge belge, le Conseil politique de l'Unité nationale bleue et blanche du Nicaragua, Brian Reed, Concern Worldwide, le Conseil danois pour les réfugiés, Field Ready, HappyTap, Henry Hartley, London School of Hygiene and Tropical Medicine, NSI.WATER Ltd, Oxfam, Plan International, PSI, Robert Chambers, SaniTap, Sani-Wise Innovations, SEED Madagascar, Sightsavers, Simon Hartley, SNV, SPATAP, S. Viswanath, Tatirano Social Enterprise, Tearfund, The SMART Centre Group, UNHCR, UNICEF, United Purpose, WaterAid, WaterSHED Asie et World Vision – Vanuatu. Nous aimerions aussi remercier Naomi Vernon pour ses suggestions et pour s'être chargée de l'édition et de la conception du compendium, Janita Bartell pour la relecture, Ruth Watson pour la couverture et le reste de l'équipe de la Sanitation Learning Hub pour avoir collaboré à l'élaboration et la publication du compendium.



# 1. INTRODUCTION

Se laver les mains fréquemment et correctement avec du savon est l'une des mesures de prévention les plus importantes pour lutter contre la propagation du coronavirus, en plus des mesures de distanciation physique, éviter de se toucher le visage (les yeux, le nez et la bouche) et pratiquer une bonne hygiène respiratoire, notamment le port d'un masque le cas échéant. L'accès universel à des installations de lavage des mains avec de l'eau et du savon est aussi essentiel si nous voulons atteindre l'Objectif de développement pour le millénaire (ODD) 6.2. Pourtant 40 pour cent des ménages n'ont pas accès à une installation dotée d'eau et de savon, et 18 pour cent d'entre eux ne disposent d'aucune installation (OMS et UNICEF, 2020a).

En réponse à la pandémie mondiale de COVID-19, la Sanitation Learning Hub de l'Institute of Development Studies a rapidement préparé le *Compendium sur le lavage des mains dans des contextes pauvres en ressources* qui peut servir à appuyer un accès accru à des installations et promouvoir des comportements positifs de lavage des mains durant la pandémie et au-delà.

Le compendium dispense des conseils sur des installations de lavage des mains à bas coûts qui peuvent être largement utilisées dans des milieux à revenu faible et intermédiaire. Nous espérons que ce recueil pourra être diffusé largement alors que les pouvoirs publics et les agences s'attaquent à la crise et œuvrent à la réalisation de l'ODD 6.2 dans les pays à revenu faible et intermédiaire, où des installations de lavage des mains sont requises d'urgence dans les ménages, les communautés, les écoles, les établissements de soins et d'autres contextes.

Le compendium comprend des informations et des lectures complémentaires sur :

- Les installations de lavage des mains – y compris les installations accessibles à tous.
- Des balises environnementales pour renforcer les comportements de lavage des mains.
- Une promotion de l'hygiène dans le respect de la distanciation physique.

Il ne réinvente pas la roue mais réunit les informations existantes en provenance de multiples organisations – le raisonnement à l'origine de sa production est de faire en sorte que toutes ces informations puissent se trouver dans un même recueil.

Il couvre les installations destinées à des ménages individuels mais aussi à des usagers multiples (zones urbaines densément peuplées, prisons, écoles, etc.). Il ne traite pas des façons d'augmenter l'accès à l'eau ni des informations relatives à l'hygiène respiratoire, deux sujets qui sont aussi essentiels dans la lutte contre la COVID-19. Il n'aborde pas non plus la gestion de l'hygiène menstruelle, l'incontinence, le bain, la lessive ou la vaisselle.

Afin de procurer une ressource rapide, il s'agit avant tout d'un document évolutif et nous continuerons d'y intégrer les enseignements, les innovations et les bonnes pratiques à mesure qu'elles seront révélées à travers le monde. Ce compendium a été rapidement préparé pour répondre à la crise actuelle et il n'a pas la prétention d'être abouti ni même exhaustif. Il a été disséminé rapidement auprès des décideurs et des praticiens pour qu'ils puissent prendre immédiatement des mesures pertinentes et opportunes. Nous espérons qu'il déclenchera de nouvelles conversations, d'autres débats et un échange d'idées et d'innovations, pour aider le secteur à s'adapter et à évoluer en cette époque inédite.

Dans la première édition, nous mettions l'accent sur la collecte et la présentation des informations sur les installations de lavage des mains à bas coûts. La seconde édition comprenait des technologies supplémentaires ainsi que des exemples locaux d'installations de lavage des mains à travers le monde et d'autres informations sur la promotion de l'hygiène

dans le respect de la distanciation physique. Elle s'attachait aussi davantage à réduire au minimum le risque de gaspillage d'eau. Cette troisième édition comporte des informations supplémentaires sur les technologies et la promotion de l'hygiène dans le respect de la distanciation sociale, en mettant davantage l'accent sur la durabilité à long terme. Il est important de réfléchir au-delà des initiatives de réponse à court terme aux situations d'urgence pour englober des mesures à plus long terme qui veilleront à ce qu'à l'avenir les populations aient accès aux installations, aux approvisionnements et aux informations requises pour continuer à se laver les mains avec du savon aux moments critiques.

Les sections nouvelles ou grandement remaniées de cette édition sont les suivantes :

## [2 INSTALLATIONS DE LAVAGE DES MAINS](#)

### [2.1.5 Séchage des mains](#)

### [2.1.6 Rendre les installations de lavage des mains accessibles](#)

### [2.1.7 Concevoir des installations de lavage des mains qui encouragent leur usage](#)

#### [2.2.1.3 Poste de lavage des mains en bambou](#)

### [2.3 Exemples locaux d'installations de lavage des mains](#)

## [3 PROMOTION DE L'HYGIÈNE DANS LE RESPECT DE LA DISTANCIATION PHYSIQUE ET ENGAGEMENT COMMUNAUTAIRE](#)

### [3.1 Exemples d'engagement communautaire](#)



## 2. INSTALLATIONS DE LAVAGE DES MAINS

Pour permettre aux gens de se laver les mains correctement avec du savon aux moments critiques (voir l'encadré ci-dessous), il est essentiel qu'ils aient accès aux installations qu'il leur faut pour le faire. Les installations de lavage des mains doivent être largement disponibles, accessibles à tous et conçues pour encourager les gens à les utiliser.

Cette section fournit des informations sur des principes et considérations de conception qu'il faut impérativement prendre en compte pour les installations de lavage des mains, notamment des informations sur les options de savon pour le lavage des mains (y compris la fabrication de savon ou d'eau savonneuse), l'approvisionnement en eau, les robinets et l'évacuation. Elle comprend aussi des informations et des suggestions sur l'accessibilité, ainsi que des conseils sur la façon de concevoir et de positionner les installations de lavage des mains de manière à rappeler aux gens de se laver les mains avec du savon. Ces conseils peuvent s'appliquer à toutes les technologies abordées.

Ensuite, nous décrivons en détail une panoplie de technologies qui peuvent être utilisées pour mettre en place des installations de lavage des mains dans un ménage, dans un lieu public ou une institution (école, prison, etc.). Chaque technologie comprend une brève description de l'installation avec des photos, les avantages et les inconvénients qu'elle présente, les considérations d'accessibilité et des variantes qui peuvent être envisagées selon les circonstances locales et les matériaux disponibles. Ces technologies constituent un point de départ qui peut et devrait être adapté en fonction du contexte, des préférences des utilisateurs et des considérations pratiques. Des exemples locaux d'installations de lavage des mains à travers le monde sont fournis dans une annexe au compendium pour servir d'inspiration et encourager l'adaptation.

Au moment de choisir la technologie de lavage des mains à utiliser dans un contexte précis, il est important de considérer les matériaux/les installations qui sont actuellement disponibles localement (ou pourraient l'être facilement) et les modèles qui seraient appréciés par les personnes auxquelles les installations de lavage des mains sont destinées. Il est également important d'envisager la durabilité des installations construites et comment elle pourrait être optimisée de façon à encourager des pratiques de lavage des mains à long terme. La COVID-19 Hygiene Hub vous recommande de vous poser les questions suivantes lorsque vous choisissez un modèle d'installation de lavage des mains :

- Quels modèles sont les plus faciles à produire rapidement à grande échelle ?
- Quels modèles seront accessibles et utilisables par tous (y compris les enfants, les adultes et les personnes souffrant d'un handicap) ?
- Quels modèles sont « sans contact » ou réduisent au minimum les risques de recontamination ?
- Comment pouvez-vous veiller à ce que l'eau et le savon soient remplacés régulièrement et à ce que l'installation de lavage des mains et les robinets soient nettoyés fréquemment ?
- Quels modèles sont robustes et continueront de fonctionner en cas d'utilisation intensive ?

(Source : COVID-19 Hygiène Hub, 2020f)

## Quand se laver les mains avec du savon

Le lavage des mains avec du savon a toujours été recommandé aux moments critiques ci-après :

- Avant de préparer la nourriture.
- Avant de manger ou de donner à manger à un enfant.
- Après avoir utilisé les toilettes.
- Après avoir changé la couche d'un nourrisson, essuyé les fesses d'un enfant ou aidé un enfant à utiliser les toilettes.
- Après avoir touché des animaux domestiques ou autres.

Toutefois, en raison de la COVID-19, il existe *d'autres moments critiques* pour se laver les mains avec du savon, à savoir :

- Après avoir toussé ou éternué.
- En entrant ou en sortant de la maison ou de tout bâtiment.
- Après avoir été en contact physique avec quelqu'un hors de la maison.
- Après avoir touché des surfaces hors de la maison (p. ex. poignées de porte, rambardes, argent, etc.).
- Après être allé dans un lieu public, notamment les transports publics, les marchés ou les lieux de culte.
- Avant, pendant et après s'être occupé d'une personne malade.

(COVID-19 Hygiène Hub, 2020a ; UNICEF, 2020a)

## Comment se laver les mains avec du savon

Se laver les mains devrait prendre au moins 20 à 30 secondes et devrait inclure les étapes suivantes :

- Étape 1 : Se mouiller les mains à l'eau courante.
- Étape 2 : Mettre du savon.
- Étape 3 : Frotter toutes les surfaces des mains – y compris le dos des mains, entre les doigts et sous les ongles – pendant au moins 20 secondes.
- Étape 4 : Rincer soigneusement à l'eau courante.
- Étape 5 : Se sécher les mains avec un essuie-mains ou une serviette à jeter.

(UNICEF, 2020a)

## 2.1. Éléments à prendre en compte pour toutes les installations de lavage des mains

### 2.1.1.1. Savon

Cette section s'appuie essentiellement sur des informations disponibles sur le site web de la COVID-19 Hygiène Hub : <https://resources.hygienehub.info/fr/>

Il est essentiel de se laver les mains avec un produit nettoyant qui va efficacement éliminer les bactéries et les virus, y compris le virus SARS-CoV-2 vecteur de la COVID-19. Il est reconnu qu'une **solution hydroalcoolique pour le lavage des mains (contenant au moins 60 % d'alcool)** et le **savon** sont efficaces pour éliminer le SARS-CoV-2.

Dans un contexte où les ressources sont faibles, le savon sera sans doute une option meilleur marché et plus facilement disponible qu'une solution hydroalcoolique pour le lavage des mains. De ce fait, toutes les installations de lavage des mains devraient être dotées de savon pour permettre aux gens de se laver les mains efficacement.



La plupart des ménages à travers le monde disposent de savon, même si les gens ne l'utilisent pas en priorité pour le lavage des mains (par exemple, ils l'utilisent plutôt pour la lessive ou la vaisselle mais pas pour les mains). Partout où c'est possible, les interventions devraient encourager les gens à utiliser le savon en priorité pour le lavage des mains et promouvoir le lavage des mains avec l'un des trois types de savon ci-dessous. Lorsque c'est possible, un savon agréablement parfumé peut faire du lavage des mains une expérience désirable (COVID-19 Hygiene Hub, 2020a).

Les trois principaux types de savon qui peuvent être utilisés pour le lavage des mains sont :

- Un pain de savon
- Du savon liquide
- De l'eau savonneuse

On peut craindre que les microbes puissent être transférés entre les gens qui partagent le même pain de savon. Il n'existe aucune donnée suggérant que cela pourrait être le cas (COVID-19 Hygiène Hub, 2020a). Toutefois, si les gens s'inquiètent à l'idée de partager un savon solide, le savon liquide peut offrir une option plus acceptable, notamment dans les installations publiques de lavage des mains. Si le savon liquide n'est pas disponible ou s'il se révèle trop coûteux, il est possible d'en fabriquer à partir d'un pain de savon. Il est important de souligner que les distributeurs de savon liquide peuvent présenter un risque de contamination, mais comme les mains sont lavées après avoir touché le distributeur de savon, ce risque est moins préoccupant que les autres points de contamination (tels que les robinets qui doivent être fermés à la main). La section 2.1.4 comprend des informations sur les mécanismes d'arrivée d'eau actionnés au pied qui peuvent également s'appliquer aux distributeurs de savon liquide.

Si un pain de savon ou du savon liquide sont indisponibles ou trop coûteux, il est possible d'obtenir de l'eau savonneuse en mélangeant une petite quantité de poudre de lessive, de détergent ou d'un autre type de savon à de l'eau. L'eau savonneuse est à utiliser à la place d'autres types de savon et doit être rincée à l'eau claire après usage. Sinon, il est possible de fabriquer un pain de savon à partir d'ingrédients faciles à se procurer localement. Toutefois, il faut prendre des précautions lorsqu'on décide de fabriquer du savon, compte tenu du temps et des produits chimiques requis (COVID-19 Hygiene Hub, 2020b).

La Figure 1 ci-dessous montre comment obtenir de l'eau savonneuse :



Figure 1 : Comment obtenir de l'eau savonneuse. Crédit : Sultana et al., 2018



On trouvera ici des conseils à lire avant de décider de fabriquer du savon :

<https://resources.hygienehub.info/en/articles/4106091-is-soap-making-the-right-thing-to-do-in-my-context>

On trouvera ici des conseils pour fabriquer du savon chez soi :

<https://www.lboro.ac.uk/media/www/lboroacuk/external/content/research/wedc/pdfs/technicalbriefs/08.%20Making%20soap.pdf>

On trouvera ici des instructions simples pour fabriquer du savon liquide à partir d'un pain de savon : <https://www.instructables.com/id/How-to-make-liquid-soap-from-a-bar/>

S'il est vraiment impossible de se procurer du savon, il est recommandé de se laver les mains avec de la cendre et de l'eau. Les données sont limitées concernant l'efficacité de la cendre utilisée pour le lavage des mains dans la lutte contre la COVID-19 mais elle est efficace pour d'autres bactéries et elle est sans doute préférable au lavage des mains à l'eau seule (COVID-19 Hygiene Hub, 2020a).

En cas de recommandation de la cendre aux ménages, s'assurer qu'ils utilisent les cendres blanches provenant du centre du feu, une fois qu'elles ont refroidi. Ces cendres blanches sont sans doute les plus stériles car elles ont été chauffées à la plus haute température. Il est possible que les produits chimiques contenus dans la cendre nuisent à la peau, en fonction des matériaux ayant été brûlés dans le feu. Soyez conscients du fait que se laver les mains avec de la cendre n'est pas très agréable et que vos mains ne seront pas aussi douces et ne sentiront pas bon comme c'est le cas avec du savon. C'est pourquoi la promotion du lavage des mains avec de la cendre risque de décourager les gens de se laver les mains (COVID-19 Hygiene Hub, 2020a).

Le lavage des mains avec une solution chlorée n'est pas nécessaire dans le contexte de la COVID-19 et peut provoquer des irritations de la peau. C'est la raison pour laquelle cette solution n'est pas recommandée si l'une des autres options évoquées plus haut est disponible. Toutefois, là où une solution chlorée a été fortement encouragée dans la lutte contre l'épidémie d'Ebola, elle peut être une solution acceptable aux yeux de certains. En cas d'emploi d'une solution chlorée pour le lavage des mains, il convient d'utiliser une solution concentrée à 0,05 %. Le chlore est un produit chimique dangereux. Prenez donc soin de préparer la solution chlorée correctement, et gardez toujours le chlore en lieu sûr.

Ce résumé, tiré de la COVID-19 Hygiene Hub (COVID-19 Hygiene Hub) fournit un complément d'information sur les agents nettoyants pour le lavage des mains dans le contexte de la COVID-19 : <https://resources.hygienehub.info/en/articles/3915684-summary-report-on-handwashing-and-covid-19>

Cette courte vidéo produite par la London School of Hygiene and Tropical Medicine propose également un complément d'information sur le lavage des mains avec du savon et de l'eau dans le contexte de la COVID-19 : <https://vimeo.com/403090072?ref=tw-share>

## 2.1.2. Approvisionnement en eau

Pour se laver les mains avec de l'eau et du savon, il est important que l'accès à l'eau soit disponible aux points de lavage des mains. Comme on le précise dans les descriptions des différentes technologies, l'eau peut provenir de diverses sources. Parmi celles-ci figurent :

- Des puits ou des trous de forage (avec ou sans pompe)
- Systèmes de récupération des eaux de pluie
- Un approvisionnement par canalisation d'eau
- Eau de surface
- Certaines eaux grises (par exemple, l'eau utilisée pour la lessive)

À moins de disposer d'un approvisionnement par canalisation d'eau à un endroit pratique pour se laver les mains, la plupart des technologies de lavage des mains auront besoin d'être chargées en eau. Il est important de veiller à ce que l'installation de lavage des mains soit rechargée en eau selon les besoins pour qu'il y ait toujours de l'eau disponible. Cette tâche devrait être répartie entre les hommes et les femmes qui utilisent l'installation de lavage des mains plutôt que de la confier à une seule personne. Pour les installations publiques de lavage des mains, dans la mesure du possible, un opérateur devrait être payé pour gérer les installations et les recharger en eau selon les besoins. Le conteneur d'eau de l'installation de lavage des mains devrait être positionné à un endroit qui permette de le remplir facilement.

Avant de choisir la technologie de lavage des mains adoptée, il est important de se demander d'où viendra l'eau pour se laver les mains. **Il convient toujours de privilégier les technologies qui réduisent au minimum l'utilisation d'eau et ce point est particulièrement important si l'eau est rare ou si la source d'eau est éloignée.**

Il n'est pas nécessaire que l'eau utilisée pour le lavage des mains **soit chlorée ou respecte les normes applicables à l'eau de boisson**. Lorsque les utilisateurs n'ont pas d'objection, les eaux grises provenant de la lessive peuvent même être utilisées pour le lavage des mains. Toutefois, les eaux usées issues du lavage des mains ne devraient pas être réutilisées pour le lavage des mains (COVID-19 Hygiène Hub, 2020c).

Ces ressources – qui figurent également dans la section précédente sur le savon – donnent un complément d'information sur le lavage des mains avec de l'eau et du savon dans le contexte de la COVID-19 :

Un rapport sommaire de la COVID-19 Hygiene Hub :

<https://resources.hygienehub.info/en/articles/3915684-summary-report-on-handwashing-and-covid-19>

Une courte vidéo de la London School of Hygiene and Tropical Medicine :

<https://vimeo.com/403090072?ref=tw-share>

## 2.1.3. Évacuation

L'évacuation des eaux usées est un élément essentiel de tout poste de lavage des mains. Si l'eau n'est pas une source de transmission de la COVID-19, SARS-CoV-2 peut perdurer dans l'eau pendant deux jours si l'eau n'est pas traitée et il faut plus de recherches pour déterminer si cela présente un risque pour les personnes (COVID-19 Hygiène Hub, 2020a). Une mauvaise évacuation à proximité des installations de lavage des mains peut se traduire par des flaques d'eau qui peuvent à leur tour devenir une aire de reproduction pour les mouches et les moustiques. Il est aussi probable que cela rende le sol boueux près de l'installation de lavage

des mains, ce qui pourrait limiter l'accès des usagers et/ou les dissuader d'utiliser les installations.

Le type et la taille des canalisations d'évacuation dépendront des conditions du sol dans un contexte précis. Ainsi, l'eau s'évacuera beaucoup plus vite et plus facilement dans les sols sablonneux que dans l'argile.

Parmi les solutions simples d'évacuation des eaux usées, on peut citer :

- Planter certains types de végétaux au point de sortie des eaux usées pour faciliter l'absorption de l'excédent d'eau.
- Creuser un trou au point de sortie des eaux usées et le remblayer avec des pierres et du gravier.
- Évacuer les eaux usées dans les drains ou les égouts existants.

Les eaux usées seront sans doute plus faciles à récupérer dans les postes de lavage des mains qui sont équipés d'une sorte de cuvette de récupération de l'eau. Les cuvettes peuvent ensuite être dotées d'un tuyau d'évacuation vers un point de drainage adapté ou utilisées pour récupérer les eaux usées qui sont ensuite rejetées en toute sécurité au point d'évacuation adapté.

On pourra obtenir un complément d'information sur l'évacuation dans cette note technique du WEDC :

<https://www.lboro.ac.uk/media/www/lboroacuk/external/content/research/wedc/pdfs/technicalbriefs/32.%20Drainage%20for%20improved%20health.pdf>

#### **2.1.4. Robinets, pompes et distributeurs d'eau pour le lavage des mains**

Il est important de réduire le risque de recontamination des mains après le lavage avec du savon. Les robinets qui n'ont pas besoin d'être fermés après le lavage des mains ou les robinets qui peuvent être actionnés par d'autres parties du corps (par exemple, le pied ou le bras) sont à privilégier là où c'est possible afin de réduire au minimum le risque de recontamination. Le matériau de fabrication du robinet joue aussi un rôle important : le laiton (et les autres alliages de cuivre) a des propriétés antimicrobiennes de sorte que l'utilisation de robinets en laiton réduit la probabilité de recontamination (Grass, 2010).

Les robinets et autres distributeurs d'eau utilisés pour le lavage des mains devraient aussi être choisis en vue de réduire au minimum la consommation d'eau.

Le tableau ci-dessous comprend des considérations et des suggestions de ressources au moment de choisir la méthode de distribution d'eau au poste de lavage des mains :

Type de technologie	Exemples	Ressources
Robinet	<ul style="list-style-type: none"><li>• Robinets poussoirs qui n'ont pas besoin d'être fermés.</li><li>• Robinets à levier qui peuvent être actionnés au bras/coude.</li></ul>	<ul style="list-style-type: none"><li>• Différents types de robinets sont disponibles dans différents contextes. Cette fiche technique de l'UNICEF comprend des options communes, y compris celles qui réduisent au minimum les risques de recontamination :</li></ul>

		<a href="https://www.unicef.org/media/68896/file/Handwashing-Facility-Factsheet.pdf">https://www.unicef.org/media/68896/file/Handwashing-Facility-Factsheet.pdf</a>
Dispositifs actionnés au pied	<ul style="list-style-type: none"> <li>• Pédales fixées à des leviers qui ouvrent un robinet/distributeur de savon liquide.</li> <li>• Pompes à pied.</li> </ul>	<ul style="list-style-type: none"> <li>• Les robinets poussoirs et distributeurs de savon liquide peuvent être fixés à une pédale de façon à pouvoir s'ouvrir lorsque la pédale est enfoncée. Ces vidéos montrent des dispositifs simples de ce type : <a href="https://www.youtube.com/watch?v=VDWewp8yWmw">https://www.youtube.com/watch?v=VDWewp8yWmw</a> et <a href="https://www.youtube.com/watch?v=nkWLSGcgFnk">https://www.youtube.com/watch?v=nkWLSGcgFnk</a>. Voir la section sur les exemples locaux pour obtenir des idées supplémentaires.</li> <li>• Les robinets pivots peuvent aussi être reliés à une pédale de façon à pouvoir s'ouvrir lorsque la pédale est enfoncée. Cette vidéo montre un dispositif simple de ce type : <a href="https://youtu.be/1j6S204YWFI">https://youtu.be/1j6S204YWFI</a></li> <li>• Ce guide CAWST comprend des instructions pour fabriquer une pompe à pied avec des matériaux disponibles localement : <a href="https://globalhandwashing.org/wp-content/uploads/2020/04/Handwashing-Station-Instructions_2020-04-08_en.pdf">https://globalhandwashing.org/wp-content/uploads/2020/04/Handwashing-Station-Instructions_2020-04-08_en.pdf</a></li> <li>• Cette vidéo explique aussi comment fabriquer une pompe à pied à l'aide des matériaux localement disponibles : <a href="https://youtu.be/eBlznW2VDak">https://youtu.be/eBlznW2VDak</a>.</li> <li>• Field Ready a aussi développé des conseils sur la façon de fabriquer une pompe à pied avec des matériaux localement disponibles. Vous pouvez les contacter ici : <a href="https://www.fieldready.org/contact-us">https://www.fieldready.org/contact-us</a></li> </ul>
Petit distributeur d'eau	<ul style="list-style-type: none"> <li>• Petit récipient doté d'un trou dans la base, qui peut être rempli et accroché à une hauteur adéquate pour le lavage des mains. L'eau s'écoulera de l'orifice et peut servir au lavage des mains jusqu'à ce que le récipient soit vide.</li> </ul>	<ul style="list-style-type: none"> <li>• Fabriquer des dispositifs de lavage des mains à partir de cannettes en alliage : <a href="http://aquamor.info/uploads/3/4/2/5/34257237/making_hand_washing_devices_from_alloy_cans.pdf">http://aquamor.info/uploads/3/4/2/5/34257237/making_hand_washing_devices_from_alloy_cans.pdf</a></li> </ul>

## **2.1.5. Le séchage des mains**

Après s'être lavé les mains, il est important de les sécher car les mains humides favorisent la propagation des agents pathogènes (Patrick *et al.*, 1997). Les postes de lavage des mains devraient souligner l'importance du séchage des mains auprès des utilisateurs et, si possible, leur fournir des serviettes à usage unique ou propres et réutilisables. Si cela n'est pas possible, un séchage à l'air, par exemple en secouant vigoureusement les mains, devrait être encouragé (OMS et UNICEF, 2020b).

## **2.1.6. Rendre les installations de lavage des mains accessibles**

Il est primordial de rendre les installations de lavage des mains accessibles à tout le monde pour préserver le comportement de lavage des mains et garantir une égalité d'accès. Les considérations à prendre en compte pour l'accessibilité sont l'âge, le handicap (physique, intellectuel ou autre), l'époque de l'année (pluies et boue), l'emplacement, etc. La section suivante comprend des facteurs à prendre en compte au moment de concevoir et de positionner les installations de lavage des mains. Les problèmes et les solutions varient en fonction des populations et des contextes. Il est donc essentiel que les installations soient conçues et positionnées sur la base de consultations et du retour d'une diversité de personnes susceptibles d'être confrontées à des problèmes d'accès.

### **2.1.6.1. Positionnement de la technologie**

Les installations de lavage des mains devraient être placées/suspendues à un endroit qui est aussi commode que possible pour les utilisateurs, en particulier ceux qui ont des problèmes d'accès. Le dispositif devrait être positionné/suspendu à une hauteur qui permette à des enfants de l'atteindre mais sans que les utilisateurs de grande taille soient obligés de trop se courber. S'il est positionné sur une surface, dans l'idéal, celle-ci devrait être stable et plane. Si le dispositif est suspendu, s'assurer qu'il est solidement fixé. Ne pas perdre de vue que les installations de lavage des mains qui sont suspendues peuvent bouger lorsqu'on les touche, ce qui rend leur utilisation plus difficile pour certains utilisateurs. L'évacuation des eaux usées devrait être considérée avec soin (il faut les récupérer dans un seau ou mettre des cailloux autour du dispositif) pour veiller à ce que la zone autour de l'installation ne devienne pas glissante.

### 2.1.6.2. Chemins d'accès

Les chemins d'accès devraient être fermes, plats et antidérapants (Jones et Reed, 2014). Un chemin en bois/en briques/en ciment pour accéder à l'installation permettra de garantir un accès facile et réduira le risque d'avoir un chemin boueux ou glissant durant la saison des pluies. Le chemin d'accès devrait aller jusqu'à l'installation et se terminer à la même hauteur que celle-ci de façon que les utilisateurs n'aient pas de marche à monter ou à descendre pour y accéder. La largeur du chemin dépendra des utilisateurs – les personnes en fauteuil ou celles qui ont besoin d'un appui pour se déplacer auront peut-être besoin d'un chemin plus large. Jalonner le bord du chemin par des pierres par exemple permettra de baliser le chemin et aidera les utilisateurs à ne pas s'en écarter. Une main courante ou une corde le long du chemin peut aussi aider les utilisateurs à avancer le long du chemin en toute sécurité.



Figure 3 : Large chemin en ciment avec des bords surélevés. Photo : Jones et Reed (2005)



Figure 2 : Chemin de terre bien damé avec des pierres pour en marquer les bords. Photo : Jones et Wilbur (2014)

### 2.1.6.3. Rampes

Les rampes d'accès peuvent être fabriquées en bois (pour pouvoir les déplacer) ou en ciment pour aider les utilisateurs en fauteuil ou ceux qui ont des difficultés pour marcher à accéder à l'installation de lavage des mains. Des rampes douces sont préférables partout où c'est possible – plus la rampe est raide, plus les utilisateurs risquent d'avoir besoin de quelqu'un pour les aider à la monter. Un gradient de 1/20 est idéal mais cela exige beaucoup de place ; 1/15 constitue un compromis raisonnable (Jones et Wilbur, 2014).



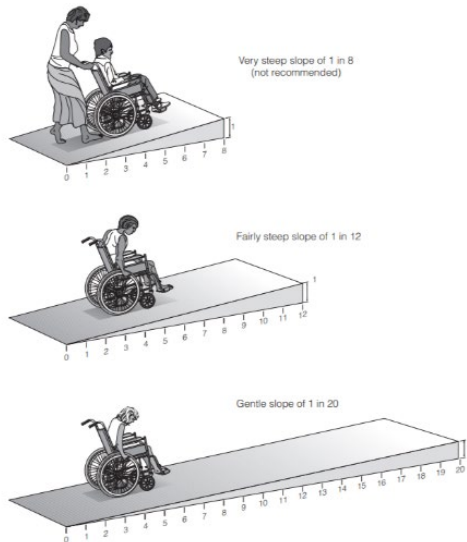


Figure 5 : Les pentes douces sont plus accessibles.  
Photo : Jones et Reed (2005)

#### 2.1.6.4. Marches

Toutes les marches doivent être équidistantes, de la même hauteur et de la même taille. Elles peuvent comporter un quadrillage/un marquage sur la surface en ciment pour réduire le risque de glissade et il est bon de prévoir une rambarde en guise de soutien supplémentaire. Pour les personnes malvoyantes, le nez de chaque marche devrait être matérialisé avec un adhésif de couleur ou de la peinture (Jones et Reed, 2005).



Figure 4 : Une rampe en bois provisoire/amovible.  
Photo : Jones et Wilbur (2014)

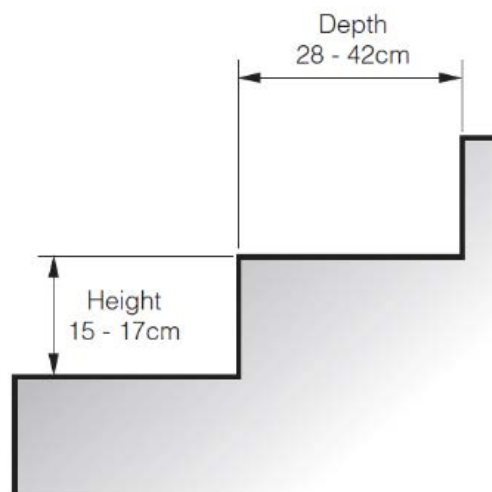


Figure 7 : Dimensions suggérées des marches. Photo : Jones et Reed (2005)

### **2.1.6.5. Type de robinet**

Certains utilisateurs peuvent avoir des difficultés pour actionner certains types de robinets. Dans la mesure du possible, le type de robinet utilisé devrait être choisi pour permettre à tout le monde de l'actionner. Par exemple, si un utilisateur éprouve des difficultés pour tourner un robinet, il faut envisager d'utiliser un robinet poussoir ou un robinet à pédale si ces modèles sont disponibles. Certains utilisateurs pourraient avoir du mal à coordonner leur main/leurs yeux/leur pied, ce qui rend les installations qui nécessitent de multiples mouvements plus difficiles à utiliser (par exemple, pour appuyer sur une pédale tout en se lavant les mains) (Groth, A., communication personnelle, 2020). Dans de tels cas, on recommande d'utiliser des solutions qui ne misent pas sur des mouvements simultanés. Un complément d'information sur les types de robinet figure à la section 2.1.4.

### **2.1.6.6. Positionnement du savon**

Il convient de prévoir un endroit désigné pour mettre le savon après emploi. Il doit être bien à la vue et facile à atteindre par tous les utilisateurs. Cet endroit fixe permettra aussi aux personnes malvoyantes d'accéder au savon sans difficulté.

Le lecteur trouvera un complément d'information sur l'accessibilité dans les ressources suivantes :

- *Compendium de technologies AEPHA accessibles* :  
<https://washmatters.wateraid.org/publications/compendium-of-accessible-wash-technologies>
- *Water and Sanitation for Disabled People and Other Vulnerable Groups – Designing services to improve accessibility* :  
[https://wedc-knowledge.lboro.ac.uk/resources/books/Water\\_and\\_Sanitation\\_for\\_Disabled\\_People\\_-\\_Complete.pdf](https://wedc-knowledge.lboro.ac.uk/resources/books/Water_and_Sanitation_for_Disabled_People_-_Complete.pdf)

## 2.1.7. Concevoir des installations de lavage des mains qui encouragent leur usage

Il est important de créer et de maintenir un environnement favorable qui encourage et préserve un bon comportement en matière de lavage des mains. Cette section décrit des critères de conception et d'entretien qui devraient être envisagés parallèlement aux considérations d'accessibilité au moment d'installer un dispositif de lavage des mains.

### 2.1.7.1. Coups de pouce, balises et rappels

Les coups de pouce (ou *nudges*) et les balises qui mènent, dirigent ou mettent en avant les installations de lavage des mains contribuent à rappeler aux gens de les utiliser. Par exemple, pour rappeler aux gens de se laver les mains après avoir été aux toilettes, il est possible de tracer des empreintes de pas ou des flèches le long du chemin d'accès depuis les toilettes et jusqu'à l'installation de lavage des mains. Des mains de couleur peintes autour de l'installation de lavage des mains peuvent aussi rappeler aux gens de se laver les mains.

Des miroirs et des yeux tracés sur le mur devant le poste de lavage des mains ont aussi contribué à augmenter le taux de lavage des mains avec du savon car ils rappellent aux gens qu'on attend d'eux qu'ils se lavent les mains car ils se sentent observés. Le fait de placer un miroir au-dessus de l'installation de lavage des mains a aussi l'avantage d'encourager les gens à passer plus de temps à se laver les mains, ce qui augmente les chances qu'ils se lavent les mains soigneusement.



Figure 7 : Coups de pouce utilisés pour encourager l'utilisation des installations AEPHA dans une école malgache. Crédit : SEED Madagascar (2019)



Figure 8 : Installations de lavage des mains avec coups de pouce. Crédit : Dreibelbis R. et al. (2016) <https://doi.org/10.3390/ijerph13010129>

### 2.1.7.2. Positionnement

Les installations de lavage des mains devraient aussi être positionnées à des endroits commodes pour encourager les gens à les utiliser régulièrement et aux bons moments. Si elles sont trop loin ou dans un endroit peu commode, beaucoup de gens ne feront pas d'efforts supplémentaires pour s'y rendre. Le fait d'installer le poste de lavage des mains à un endroit visible rappellera aussi aux gens de se laver les mains lorsqu'ils le voient.

Pour aider les gens à se laver les mains à différents moments et lorsqu'ils font différentes tâches, il peut se révéler utile d'avoir plusieurs postes de lavage des mains au sein d'un ménage. Par exemple, un poste de lavage des mains pourrait être positionné près des toilettes,

un autre près de la cuisine et un à l'entrée de la maison. Si cela est impossible, réfléchissez à un endroit qui soit pratique d'accès – ou tout au moins visible – depuis tous ces lieux de la maison ou de l'espace public.

Pour maximiser la durée de vie des installations de lavage des mains en extérieur, dans l'idéal, elles devraient être situées à l'abri du soleil.

### **2.1.7.3. Rendre les installations de lavage des mains ludiques et agréables à utiliser**

Les gens ont tendance à aimer les belles choses. Les installations de lavage des mains que les utilisateurs trouvent attrayantes encouragent leur usage. De même, un savon qui sent bon peut en encourager l'usage. Une étude a trouvé que les enfants choisissaient de dépenser plus sur un savon de qualité supérieure qui sentait bon, même dans un milieu à très faibles ressources. Une autre a révélé que l'incrustation de jouets tout simples dans des savons transparents incitait les enfants à se laver les mains plus souvent afin de libérer le jouet (voir l'encadré ci-dessous).

Si les utilisateurs sont eux-mêmes impliqués dans la décoration des installations de lavage des mains, cela peut aussi accroître la familiarité et l'acceptabilité de l'installation.

### **2.1.7.4. Des installations bien entretenues qui sont faciles d'emploi**

Les gens ont plus de chances de se laver les mains avec du savon si les installations de lavage des mains sont faciles et agréables à utiliser. Outre le positionnement des installations de lavage des mains à des endroits commodes, il est important que les installations soient bien entretenues, gardées propres et que le savon et l'eau soient remplacés en fonction des besoins pour garantir leur disponibilité permanente. Une bonne évacuation des eaux usées de l'installation de lavage des mains aidera à faire en sorte que la zone environnante reste sèche, d'accès facile et agréable.

## 2.2. Technologies de lavage des mains

La section 2.2.1 se concentre sur les technologies de lavage des mains pour les ménages alors que la section 2.2.2 traite des installations pour des utilisateurs multiples.

### 2.2.1. Technologies de lavage des mains pour les ménages

#### 2.2.1.1. Tippy taps

**Description :** Un simple conteneur rempli d'eau qui s'écoule lorsque le récipient est basculé. Il est possible de faire basculer le conteneur avec une pédale ou en utilisant un conteneur d'une forme spéciale qui peut être basculé manuellement pour faire couler l'eau avant de revenir automatiquement à sa position initiale. L'orifice d'écoulement d'eau devrait être d'un petit diamètre pour réduire le gaspillage d'eau. Un pain de savon, du savon liquide ou un récipient d'eau savonneuse peuvent être attachés au tippy tap avec de la ficelle. Le sol sous le tippy tap devrait être recouvert de cailloux pour faciliter l'évacuation des eaux usées.

**Image/photo :**

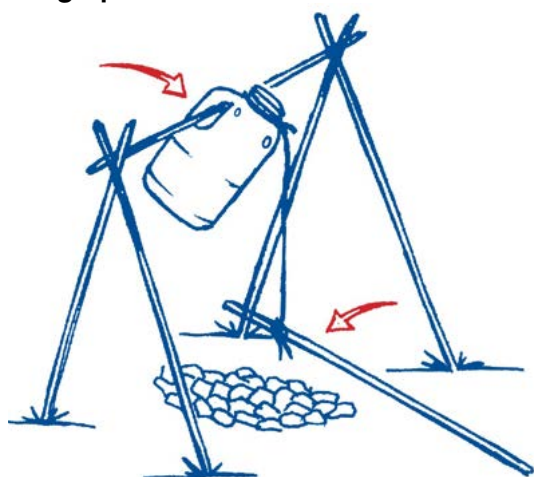


Figure 10 : Tippy tap à pédale. Crédit : WaterAid (s.d.)

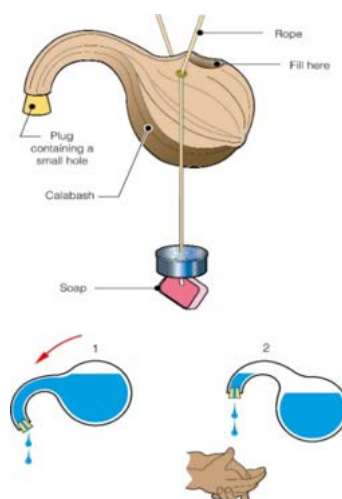


Figure 11 : Tippy tap à redressement automatique. Crédit : McMahon et Chatterton (2019), <https://doi.org/10.17028/rd.lboro.7908797.v1>

Avantages	Inconvénients
<ul style="list-style-type: none"> <li>• Peut être fabriqué facilement et à moindre coût avec des matériaux disponibles localement.</li> <li>• Ne nécessite pas d'être touché à l'issue du lavage des mains, ce qui réduit le risque de recontamination des mains propres.</li> <li>• Peu coûteux.</li> <li>• Les tippy taps à pédale conviennent aux utilisateurs de différentes tailles.</li> <li>• Simple d'emploi.</li> <li>• Gaspillage d'eau limité, en particulier si l'orifice d'écoulement d'eau est de petit diamètre.</li> </ul>	<ul style="list-style-type: none"> <li>• Nécessite d'être souvent rempli d'eau manuellement.</li> <li>• Moins durable que d'autres options et les pièces doivent être remplacées ou refabriquées plus souvent. Cela peut nuire à la motivation des usagers, et risque de diminuer la fréquence et la durabilité des comportements de lavage des mains.</li> <li>• Peut ne servir que de solution temporaire.</li> <li>• Le savon doit être accroché correctement afin d'éviter de le perdre.</li> <li>• Il est important de considérer l'évacuation d'eau.</li> <li>• Peut se révéler difficile à utiliser par les enfants si le conteneur est trop lourd à basculer une fois qu'il est rempli d'eau.</li> <li>• Les utilisateurs en fauteuil peuvent avoir du mal à utiliser les tippy taps à pédale.</li> </ul>

#### Variantes :

- Il est possible d'utiliser tout conteneur pouvant être basculé pour réaliser un tippy tap à pédale. Ce sont le plus souvent des bouteilles et des jerrycans qui sont utilisés.
- Certaines gourdes ou certaines bouteilles sont de la forme qui convient pour obtenir un tippy tap qui se redresse automatiquement mais il peut être difficile de se procurer ce modèle dans bien des endroits.
- En guise de modèle mains libres, un deuxième tippy tap rempli d'eau savonneuse pourra être placé près du conteneur d'eau et basculé à l'aide d'une pédale.

#### Accessibilité :

- Le conteneur devrait être placé suffisamment haut pour que les utilisateurs de grande taille ne soient pas obligés de se courber pour se laver les mains. Si le tippy tap est à pédale, les utilisateurs de petite taille pourront tout de même utiliser l'installation du moment que le conteneur contient de l'eau et que le savon est stocké suffisamment bas.
- Pour les utilisateurs qui ne parviennent pas à actionner la pédale (p. ex. les usagers en fauteuil), celle-ci pourrait être convertie en une manette actionnée au coude, positionnée à une hauteur commode.
- S'assurer que la cuvette ou les cailloux mis sous le tippy tap pour le drainage de l'eau ne gênent pas l'accès.
- Pour les personnes malvoyantes, il faut convenir d'un point fixe facilement accessible pour le savon.
- Comme avec toutes les technologies, le chemin d'accès à l'installation de lavage des mains devrait être accessible à tous.



---

### Détails et ressources complémentaires :

- Vidéo d'un tippy tap à pédale : <https://www.youtube.com/watch?v=C4d1nLpqx0M>
- Vidéo d'utilisation d'un tippy tap à redressement automatique : <http://www.rural-water-supply.net/en/training-research/handwashing-devices>
- Des instructions sur la façon de fabriquer un tippy tap à redressement automatique avec une bouteille en plastique dotée d'une poignée : [http://hip.fhi360.org/file/12023/ENG\\_TippyTap\\_wr.pdf](http://hip.fhi360.org/file/12023/ENG_TippyTap_wr.pdf)

### 2.2.1.2. Seau/conteneur avec un robinet

**Description :** Un conteneur rempli d'eau, à la base duquel est fixé un robinet. Ce type de conteneur peut être disponible dans le commerce ou peut être fabriqué facilement en ajoutant un robinet à un seau ou un conteneur. Lorsque le robinet est ouvert, l'eau s'écoule. Dans la mesure du possible, le conteneur d'eau devrait être fermé ou doté d'un couvercle pour empêcher sa contamination par de la poussière ou des impuretés. Un pain de savon ou du savon liquide peuvent être stockés près du conteneur. Un seau ou une baignoire devraient être placés sous le robinet pour récupérer les eaux usées, ou bien le sol sous le robinet devrait être recouvert de cailloux pour faciliter le drainage des eaux usées.

#### Fixation d'un robinet à un conteneur existant

*Méthode 1 :* Servez-vous d'un tuyau métallique pour faire une indentation à l'endroit où sera positionné le robinet. La taille de l'indentation devrait correspondre à l'entrée d'eau du robinet, soit environ un centimètre de diamètre. Chauffez l'extrémité du tuyau métallique et enfoncez-le dans le seau/le baril/le jerrycan à l'endroit de l'indentation. Vrillez le tuyau pour faire un trou dans le récipient. Placez l'arrivée d'eau du robinet dans l'orifice et fixez-le en place avec un joint en caoutchouc et un ruban d'étanchéité à l'intérieur et à l'extérieur du robinet pour qu'il n'y ait pas de fuite d'eau.

*Méthode 2 :* Utilisez une paire de ciseaux pour percer le seau/baril/jerrycan. Vrillez les ciseaux jusqu'à ce qu'ils percent un trou du même diamètre que l'arrivée d'eau du robinet. Placez l'arrivée d'eau du robinet dans l'orifice et fixez-le en place avec un joint en caoutchouc et un ruban d'étanchéité à l'intérieur et à l'extérieur du robinet pour qu'il n'y ait pas de fuite d'eau.

Source : Hamonto Kumar Mollick et Effat Nur, Plan International Bangladesh

#### Image/photo :

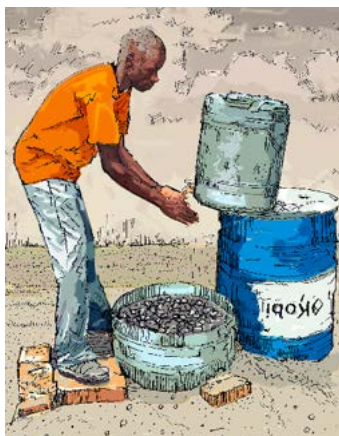


Figure 12 : Conteneur doté d'un robinet. Crédit : Shaw (2019), <https://doi.org/10.17028/rd.lboro.c.4334195.v2>



Figure 13 : Conteneur doté d'un robinet. Crédit : Oxfam Supply Centre (2019)



Figure 14 : Le Tap Up – un évier à mains à deux seaux. Crédit : Lippincott (2011), CERN Open Hardware Licence

Avantages	Inconvénients
<ul style="list-style-type: none"> <li>• Peut être fabriqué à moindre coût et facilement à partir de conteneurs localement disponibles, s'il est possible de se procurer des robinets abordables.</li> <li>• Facile à utiliser par la plupart des gens, y compris les enfants et les personnes âgées lorsque le dispositif est positionné à une hauteur confortable.</li> <li>• Permet de convertir une citerne existante de stockage d'eau avec un robinet en une installation de lavage des mains en ajoutant du savon et un système de drainage</li> <li>• Possibilité de relier le conteneur au système de gouttières/récupération des eaux de pluie pour faciliter le remplissage en eau.</li> <li>• Dispositif plus résistant qu'un tippy tap.</li> <li>• Risque minime de recontamination si le robinet est conçu pour être appuyé une fois pour faire couler l'eau.</li> <li>• Peut procurer une solution à long terme.</li> <li>• Si un seau/une bassine sert à récupérer les eaux usées, le drainage et le gaspillage ne sont pas source de préoccupation et les eaux usées peuvent être réutilisées à d'autres fins dans les zones où l'eau est rare (par exemple, pour rincer des toilettes).</li> </ul>	<ul style="list-style-type: none"> <li>• En fonction de la disponibilité locale de robinets abordables.</li> <li>• Si le dispositif n'est pas relié à un système de gouttières/récupération des eaux de pluie, il est nécessaire de remplir manuellement le conteneur d'eau à partir d'une autre source d'eau.</li> <li>• Si le conteneur d'eau existant est converti en installation de lavage des mains, il se peut que son emplacement ne soit pas idéal pour promouvoir un lavage des mains régulier à des moments critiques.</li> <li>• Si le robinet a besoin d'être fermé à l'issue du lavage des mains, le fait de toucher le robinet peut recontaminer des mains propres. Pour réduire ce risque au minimum, la manette du robinet devrait être nettoyée régulièrement.</li> <li>• Peut entraîner des fuites et du gaspillage d'eau si la manette du robinet n'est pas fixée ou fermée correctement pendant et après le lavage des mains.</li> <li>• En l'absence d'un seau/d'une bassine pour récupérer les eaux usées, il est important de considérer le drainage.</li> </ul>

### Variantes :

- Tout conteneur propre peut être utilisé, quelle que soit sa taille. Parmi les conteneurs possibles, on peut citer des seaux, des pots en argile, des barils propres ou des jerrycans. Plus le conteneur est grand, moins souvent il sera nécessaire de le remplir.
- Le seau dit d'Oxfam (figure 13) est un produit qui a été élaboré pour pouvoir être empilable et facilement transporté sur la tête. Il a été conçu pour rester de longues heures au soleil et garantir le stockage de l'eau en toute sécurité.
- En guise d'alternatives aux conteneurs rigides, on peut installer un robinet au fond bas d'une gourde/d'une poche à eau étanche. Cela peut se révéler une option utile lorsque ces types de conteneurs sont disponibles et lorsqu'une installation de lavage des mains a besoin d'être suspendue au lieu d'être positionnée sur une surface plane.
- Le Sanitap est un dispositif qui est doté d'un distributeur d'eau fixé au fond d'une poche à eau. Cela en fait un dispositif léger, pliable et donc facile à transporter.
- Le conteneur peut être relié à un système de gouttière ou de récupération des eaux de pluie pour le maintenir rempli d'eau.

- Il est possible d'utiliser n'importe quel type de robinet mais ceux qui s'arrêtent automatiquement ou qui limitent le débit d'eau permettent de réduire la consommation d'eau.
- Comme ci-dessus, il est possible d'utiliser n'importe quel type de robinet mais s'il existe des options qui s'arrêtent automatiquement ou qui peuvent être fermées au moyen d'un mécanisme relié à une pédale, ce sont de meilleurs dispositifs que ceux qui doivent être fermés manuellement. En effet, cela permet de réduire au minimum le risque de recontamination des mains au moment de couper l'eau. Le robinet de lavage des mains d'Oxfam est un exemple de robinet qui se ferme automatiquement et la description suivante de la technologie (seau/conteneur à pédale avec un robinet) suggère des idées de mécanismes à pédale.
- Le Drop est un robinet résistant de petite taille qui dispense un petit volume d'eau chaque fois qu'il est appuyé. Il peut être fixé à un conteneur à la place d'un robinet.
- Le « Tap up » est un modèle où la vanne est placée sous un seau. Lorsqu'elle est appuyée, l'eau s'écoule.

### Accessibilité :

- Le robinet doit être placé suffisamment haut pour que les utilisateurs de grande taille ne soient pas obligés de se courber de trop mais suffisamment bas pour les utilisateurs de plus petite taille. S'il y a une grande différence de taille entre les utilisateurs, il convient de prévoir un marchepied/un tabouret à proximité de l'installation pour que les utilisateurs plus petits puissent monter dessus ou les utilisateurs plus grands s'y asseoir. La hauteur du savon devrait être choisie avec soin sur la base de considérations du même ordre.
- Certains utilisateurs trouveront certains modèles de robinet plus faciles à actionner que d'autres. Dans la mesure du possible, le type de robinet utilisé devrait être choisi pour permettre à tout le monde de l'actionner. Par exemple, si un utilisateur éprouve des difficultés pour tourner un robinet, il faut envisager d'utiliser un robinet poussoir si ce modèle est disponible.
- S'assurer que la cuvette ou les cailloux mis sous le robinet pour l'évacuation d'eau ne gênent pas l'accès.
- Pour les personnes malvoyantes, il faut convenir d'un point fixe facilement accessible pour le savon.
- Comme avec toutes les technologies, le chemin d'accès à l'installation de lavage des mains devrait être accessible à tous.

---

### Détails et ressources complémentaires :

- Seau d'Oxfam : <https://supplycentre.oxfam.org.uk/oxfam-jerry-bucket-14-litre---200-pce-948-p.asp>
- Sanitap : <https://sanitap.org/product-overview>
- Robinet de lavage des mains Oxfam : <https://supplycentre.oxfam.org.uk/oxfam-hand-washing-tap---50-pce-715-p.asp>
- Le Drop : <https://the-drop.ch/>

### 2.2.1.3. Poste de lavage des mains en bambou

**Description :** Une longueur de bambou creusée et remplie d'eau à utiliser pour se laver les mains avec du savon. La tige de bambou est coupée puis évidée, ce qui laisse une sorte de tuyau à l'intérieur duquel l'eau peut être stockée. Elle est ensuite insérée dans le sol de façon à se tenir à la verticale et de l'eau est versée par le haut. Un trou est fait à l'aide d'un clou à une hauteur qui convient pour que l'eau puisse s'écouler pour se laver les mains. Le clou peut ensuite être utilisé comme bouchon : lorsque le clou est enlevé de l'orifice, l'eau peut s'écouler. Un pain de savon ou du savon liquide peuvent être attachés au bambou ou stockés à côté. Un seau ou une cuvette devraient être placés sous l'orifice pour récupérer les eaux usées, ou le sol sous le trou devrait être recouvert de cailloux pour faciliter le drainage des eaux usées. Le poste de lavage des mains en bambou pourra nécessiter des supports de chaque côté (soit des piquets solides soit une barre en ciment) pour qu'il ne bascule pas lorsqu'il est plein.

**Image/photo :**



Figure 9 : Nouveau poste de lavage des mains en bambou inséré dans le sol.  
Photo : World Vision international – Vanuatu



Figure 10 : Poste de lavage des mains en bambou prêt à l'emploi. Photo : World Vision international – Vanuatu



Avantages	Inconvénients
<ul style="list-style-type: none"> <li>• Peut être fabriqué à moindre coût et facilement là où il y a des bambous.</li> <li>• Facile et peu coûteux à installer.</li> <li>• Facile à utiliser par la plupart des gens, y compris les enfants et les personnes âgées lorsque le trou est positionné à une hauteur confortable.</li> <li>• Possibilité de relier le tuyau de bambou au système de gouttières/récupération des eaux de pluie pour faciliter le remplissage en eau.</li> <li>• L'emplacement peut être choisi de manière à être commode et accessible.</li> <li>• Si un seau ou une bassine servent à récupérer les eaux usées, le drainage et le gaspillage ne sont pas source de préoccupation et les eaux usées peuvent être réutilisées à d'autres fins dans les zones où l'eau est rare (par exemple, pour rincer des toilettes).</li> <li>• Peut être entretenu et remplacé en fonction des besoins là où il y a des bambous.</li> </ul>	<ul style="list-style-type: none"> <li>• Tributaire de la disponibilité locale de bambous.</li> <li>• Possibilité de recontamination des mains avec le clou qui sert de bouchon s'il est nécessaire de le réinsérer à l'issue du lavage des mains.</li> <li>• Si le dispositif n'est pas relié à un système de gouttières/récupération des eaux de pluie, il faut le remplir d'eau manuellement à partir d'une autre source d'eau.</li> <li>• Peut présenter des fuites et entraîner du gaspillage d'eau si le bouchon n'est pas introduit correctement dans le trou pendant et après le lavage des mains.</li> <li>• En l'absence d'un seau ou d'une bassine pour récupérer les eaux usées, il est important de considérer le drainage.</li> </ul>

#### Variantes :

- Tout tuyau propre peut être utilisé, quelle que soit sa taille.
- La tige de bambou/le tuyau peuvent être reliés à un système de récupération des eaux de pluie pour maintenir le dispositif rempli d'eau.

#### Accessibilité :

- L'orifice devrait être suffisamment haut pour que les utilisateurs de grande taille ne soient pas obligés de se courber de trop mais suffisamment bas pour les utilisateurs de plus petite taille. S'il y a une grande différence de taille entre les utilisateurs, on pourra prévoir un marchepied ou un tabouret à proximité de l'installation pour que les utilisateurs plus petits puissent monter dessus ou les utilisateurs plus grands s'y asseoir. La hauteur du savon devrait être choisie avec soin sur la base de considérations semblables.
- S'assurer que la cuvette ou les cailloux mis sous le robinet pour le drainage de l'eau ne gênent pas l'accès.
- Pour les personnes malvoyantes, il faut convenir d'un point fixe facilement accessible pour le savon.
- Comme avec toutes les technologies, le chemin d'accès à l'installation de lavage des mains devrait être accessible à tous.



**Détails et ressources complémentaires :**

Vidéo qui montre comment fabriquer et utiliser un poste de lavage des mains en bambou :  
<https://www.facebook.com/WorldVisionVanuatu/videos/421383908732997/>

### 2.2.1.4. Seau/conteneur avec robinet actionné au pied

**Description :** Un conteneur rempli d'eau, à la base duquel est fixé un robinet poussoir. Le robinet est relié à une pédale de façon à ouvrir le robinet lorsque la pédale est enfoncée. Lorsque le robinet est ouvert, l'eau s'écoule. Dans la mesure du possible, le conteneur d'eau devrait être fermé ou doté d'un couvercle pour empêcher sa contamination par de la poussière ou des impuretés. Un pain de savon ou du savon liquide peuvent être stockés près du conteneur. En cas d'utilisation de savon liquide, le distributeur peut aussi être relié à une deuxième pédale. Un seau ou une baignoire devraient être placés sous le robinet pour récupérer les eaux usées, ou bien le sol sous le robinet devrait être recouvert de cailloux pour faciliter le drainage des eaux usées.

#### Fixation d'un robinet à un conteneur existant

**Méthode 1 :** Servez-vous d'un tuyau métallique pour faire une indentation à l'endroit où sera positionné le robinet. La taille de l'indentation devrait correspondre à l'entrée d'eau du robinet, soit environ un centimètre de diamètre. Chauffez l'extrémité du tuyau métallique et enfoncez-le dans le seau/le baril/le jerrycan à l'endroit de l'indentation. Vrillez le tuyau pour faire un trou dans le récipient. Placez l'arrivée d'eau du robinet dans l'orifice et fixez-le en place avec un joint en caoutchouc et un ruban d'étanchéité à l'intérieur et à l'extérieur du robinet pour qu'il n'y ait pas de fuite d'eau.

**Méthode 2 :** Utilisez une paire de ciseaux pour percer le seau/baril/jerrycan. Vrillez les ciseaux jusqu'à ce qu'ils percent un trou du même diamètre que l'arrivée d'eau du robinet. Placez l'arrivée d'eau du robinet dans l'orifice et fixez-le en place avec un joint en caoutchouc et un ruban d'étanchéité à l'intérieur et à l'extérieur du robinet pour qu'il n'y ait pas de fuite d'eau.

Source : Hamonto Kumar Mollick et Effat Nur, Plan International Bangladesh

Picture/photo :



Figure 19 : poste de lavage des mains à pédale. Crédit : Tearfund RDC



Figure 18 : poste de lavage des mains à pédale avec citerne. Crédit : WaterAid Népal



Figure 17 : poste de lavage des mains à pédale avec citerne. Crédit : Aga Khan Fondation, Inde

Avantages	Inconvénients
<ul style="list-style-type: none"> <li>• Peut être fabriqué facilement à partir de conteneurs localement disponibles s'il est possible de se procurer des robinets poussoirs abordables.</li> <li>• Permet de convertir une citerne existante de stockage d'eau avec un robinet en une installation de lavage des mains en ajoutant du savon et un système de drainage.</li> <li>• Possibilité de relier le conteneur au système de gouttières/récupération des eaux de pluie pour faciliter le remplissage en eau.</li> <li>• Dispositif plus résistant qu'un tippy tap.</li> <li>• Actionné par pédale donc risque minime de recontamination.</li> <li>• Le robinet se ferme lorsque la pédale est relâchée, ce qui réduit le gaspillage d'eau.</li> <li>• Peut procurer une solution à long terme.</li> <li>• Si un seau/une bassine sert à récupérer les eaux usées, le drainage et le gaspillage ne sont pas source de préoccupation et les eaux usées peuvent être réutilisées à d'autres fins dans les zones où l'eau est rare (par exemple, pour rincer des toilettes).</li> </ul>	<ul style="list-style-type: none"> <li>• Dépend de la disponibilité locale de robinets poussoirs abordables.</li> <li>• Le mécanisme à pédale fait de cette option une solution plus coûteuse que certaines autres.</li> <li>• Si le dispositif n'est pas relié à un système de gouttières/récupération des eaux de pluie, il est nécessaire de remplir manuellement le conteneur d'eau à partir d'une autre source d'eau.</li> <li>• Si le conteneur d'eau existant est converti en installation de lavage des mains, il se peut que son emplacement ne soit pas idéal pour promouvoir un lavage des mains régulier à des moments critiques.</li> <li>• En l'absence d'un seau/d'une bassine pour récupérer les eaux usées, il est important de considérer le drainage.</li> <li>• Il se peut que la pédale soit difficile à actionner par les personnes à mobilité réduite.</li> </ul>

#### Variantes :

- Tout conteneur propre peut être utilisé, quelle que soit sa taille. Parmi les conteneurs possibles, on peut citer des seaux, des pots en argile, des barils propres ou des jerrycans. Plus le conteneur est grand, moins souvent il sera nécessaire de le remplir.
- Le conteneur peut être relié à un système de gouttière ou de récupération des eaux de pluie pour le maintenir rempli d'eau.

#### Accessibilité :

- Les pédales pourraient être remplacées par des manettes actionnées au bras/au coude à une hauteur appropriée pour permettre leur utilisation par des personnes à mobilité réduite.
- Le robinet doit être placé suffisamment haut pour que les utilisateurs de grande taille ne soient pas obligés de se courber de trop mais suffisamment bas pour les utilisateurs de plus petite taille. S'il y a une grande différence de taille entre les utilisateurs, il convient de prévoir un marchepied/un tabouret à proximité de l'installation pour que les utilisateurs plus petits puissent monter dessus ou les utilisateurs plus grands s'y asseoir. La hauteur du savon devrait être choisie avec soin sur la base de considérations du même ordre.
- S'assurer que la cuvette ou les cailloux mis sous le robinet pour le drainage de l'eau ne gênent pas l'accès.

- Pour les personnes malvoyantes, il faut convenir d'un point fixe facilement accessible pour le savon.
  - Comme avec toutes les technologies, le chemin d'accès à l'installation de lavage des mains devrait être accessible à tous.
- 

**Détails et ressources complémentaires :**

- Voir la section 2.3 sur les exemples locaux pour obtenir un complément d'information sur les installations illustrées.

### 2.2.1.5. Robinet classique avec ou sans lavabo

**Description :** N'importe quel robinet relié à une source d'eau existante peut être utilisé pour le lavage des mains s'il est situé à un endroit pratique et si du savon est mis à disposition à proximité. Cela comprend les robinets situés au-dessus d'un lavabo ou d'un évier ainsi que les robinets sur terrain ouvert. Si le robinet se trouve au-dessus du sol, un seau ou une baignoire devraient être placés dessous pour récupérer les eaux usées, ou le sol sous le robinet devrait être recouvert de cailloux pour faciliter le drainage des eaux usées.

**Image/photo :**



Figure 20 : Lavage des mains à une installation dotée d'un robinet et d'un lavabo. Crédit : UNICEF/UNI310746/Viet Hung (s.d.)



Figure 21 : Robinet sans lavabo. Crédit : M. Coultas (2020)

Avantages	Inconvénients
<ul style="list-style-type: none"><li>• Si des infrastructures existantes sont disponibles, il n'est pas nécessaire d'en construire.</li><li>• Très rentable si l'infrastructure existe déjà.</li><li>• Si l'approvisionnement en eau du robinet est fiable, ne nécessite pas de remplissage.</li><li>• Dispositif plus résistant qu'un tippy tap et relativement moins d'effort sont requis pour entretenir l'installation.</li><li>• Facile à utiliser par la plupart des gens, y compris les enfants et les personnes âgées, lorsque le dispositif est positionné à un endroit commode et à une hauteur confortable.</li></ul>	<ul style="list-style-type: none"><li>• Tributaire de l'existence d'infrastructures préalables.</li><li>• Selon le type de robinet, il pourrait être laissé ouvert et devenir une source de gaspillage d'eau et augmenter la facture d'eau.</li><li>• Des infrastructures peuvent exister mais elles peuvent se trouver dans un endroit qui n'est pas accessible à tous.</li><li>• Si le robinet a besoin d'être fermé à l'issue du lavage des mains, le fait de toucher le robinet peut recontaminer des mains propres. Pour réduire ce risque au minimum, la manette du robinet devrait être nettoyée régulièrement.</li></ul>

- Peut procurer une solution à long terme.
- Si un seau/une bassine sert à récupérer les eaux usées, le drainage et le gaspillage ne sont pas source de préoccupation et les eaux usées peuvent être réutilisées à d'autres fins dans les zones où l'eau est rare (par exemple, pour rincer des toilettes).

En l'absence d'un lavabo ou d'un seau/d'une bassine pour récupérer les eaux usées, il est important de considérer le drainage.

#### **Variantes :**

- Si le robinet existant se trouve à un endroit qui n'est pas pratique, le tuyau auquel il est fixé pourrait être prolongé de manière que le robinet puisse être positionné à un endroit plus commode.
- Si le robinet existant a besoin d'être fermé manuellement, il est possible de le remplacer par un robinet qui s'arrête automatiquement au bout d'un certain temps ou après l'écoulement d'un certain volume d'eau, ou par un robinet qui est actionné par une pédale. Cela permettra de réduire le risque de recontamination des mains propres au moment de fermer le robinet.
- Si le robinet existant est au-dessus du sol, il est possible d'installer une cuvette en dessous si on le souhaite (mais cela n'est pas obligatoire). Des cuvettes à bas coût peuvent être fabriquées à partir de tout conteneur doté d'une ouverture suffisamment large pour récupérer l'eau du lavage des mains avec du savon (par exemple, un seau ou un baril ouvert). La cuvette devrait être vidée manuellement dans un point de drainage sûr ou elle devrait être dotée d'un tuyau d'évacuation des eaux usées jusqu'à un point de drainage sûr.

#### **Accessibilité :**

- Le robinet doit être placé suffisamment haut pour que les utilisateurs de grande taille ne soient pas obligés de se courber de trop mais suffisamment bas pour les utilisateurs de plus petite taille. En cas d'utilisation d'un robinet existant à une hauteur définie – ou s'il y a une grande différence de taille entre les utilisateurs – il convient de prévoir un marchepied/un tabouret à proximité de l'installation pour que les utilisateurs plus petits puissent monter dessus ou les utilisateurs plus grands s'y asseoir. La hauteur du savon devrait être choisie avec soin sur la base de considérations du même ordre.
- Certains utilisateurs trouveront certains modèles de robinet plus faciles à actionner que d'autres. Dans la mesure du possible, le type de robinet utilisé devrait être choisi pour permettre à tout le monde de l'actionner. Par exemple, si un utilisateur éprouve des difficultés pour tourner un robinet, il faut envisager d'utiliser un robinet poussoir si ce modèle est disponible. En cas d'utilisation d'un robinet existant qui est difficile à utiliser par certaines personnes, il faut envisager de le remplacer ou de le modifier pour le rendre plus facile d'emploi.
- S'assurer que la cuvette ou les cailloux mis sous le robinet pour l'évacuation d'eau ne gênent pas l'accès.
- Comme avec toutes les technologies, le chemin d'accès à l'installation de lavage des mains devrait être accessible à tous.
- Pour les personnes malvoyantes, il faut convenir d'un point fixe facilement accessible pour le savon.



- Si le robinet existant n'est pas accessible à tout le monde, il faut envisager d'installer un deuxième poste de lavage des mains à un endroit plus accessible au moyen d'une autre technologie évoquée dans ce compendium.

### 2.2.1.6. HappyTap/LaBobo

**Description :** Une installation de lavage des mains portative spécialement conçue pour rendre le lavage des mains amusant et facile pour tout le monde. Le dispositif consiste en un bidon rechargeable doté d'un robinet au-dessus d'une cuvette d'évacuation avec un endroit pour stocker un pain de savon ou du savon liquide. Il est de couleur vive pour attirer l'œil et rappeler aux gens de se laver les mains. Certaines versions comportent un porte-brosse à dents et un miroir.

**Image/photo :**



Figure 22 : Installations de lavage des mains HappyTap/LaBobo. Crédit : HappyTap (s.d.)

Avantages	Inconvénients
<ul style="list-style-type: none"> <li>• Spécialement conçu pour rendre le lavage des mains avec du savon amusant et facile.</li> <li>• Portatif de sorte qu'il peut être positionné n'importe où (et déplacé en fonction des besoins).</li> <li>• De couleur vive pour rappeler aux gens de se laver les mains dès qu'ils le voient.</li> <li>• Inclusion d'un miroir pour encourager un lavage des mains prolongé.</li> <li>• Comprend un espace pour le stockage du savon.</li> <li>• Peut être acheté en ligne ou chez des détaillants classiques au Bangladesh, au Viet Nam et au Cambodge.</li> <li>• La fonction de stockage intégré des eaux grises est facultative (dans la version sud-asiatique).</li> <li>• Au besoin, le dispositif peut être déplacé à des endroits disposant d'un bon drainage.</li> </ul>	<ul style="list-style-type: none"> <li>• Plus facilement disponible en Asie du Sud et du Sud-Est, même si une expédition dans le monde entier peut être organisée pour les grosses commandes.</li> <li>• Plus coûteux qu'une option « faite maison ».</li> <li>• Impossible à fabriquer chez soi.</li> <li>• Nécessite un remplissage.</li> <li>• Comme le robinet utilisé doit être fermé après le lavage des mains, il y a un risque de recontamination en touchant le robinet. Pour réduire ce risque au minimum, la manette du robinet devrait être nettoyée régulièrement.</li> <li>• Il est important de considérer l'évacuation pour les eaux qui s'écoulent de la clayette de récupération.</li> </ul>

**Variantes :**

- Il existe des variantes pour différents marchés (actuellement Asie du Sud et du Sud-Est).

**Accessibilité :**

- Portatif, le dispositif peut être positionné n'importe où, à n'importe quelle hauteur en fonction des besoins des différents utilisateurs.
- 

**Détails et ressources complémentaires :**

- Site web HappyTap : <https://happytap.net/en/>

### 2.2.1.7. Vanne/robinet fixé(e) à des bouteilles

**Description :** Une bouteille en plastique avec une vanne ou un robinet pour laisser couler l'eau pour le lavage des mains. La vanne ou le robinet peuvent être des modèles spécialement conçus pour les fixer sur les bouteilles, de type SPATAP (voir *Variantes* ci-dessous). Sinon, l'écoulement d'eau peut être contrôlé au moyen du bouchon de la bouteille. En cas d'utilisation du bouchon de la bouteille pour contrôler l'écoulement d'eau, on pratique un petit trou dans le fond de la bouteille (à l'extrémité opposée du bouchon). Lorsque la bouteille est remplie d'eau et que le bouchon est desserré, l'eau s'écoule. Lorsque le bouchon est resserré, l'eau arrête de couler. La bouteille peut soit être placée sur une surface plane soit être suspendue à une structure, comme un piquet de tente ou une branche d'arbre. Un pain de savon ou du savon liquide peuvent être stockés à côté de la bouteille ou suspendus avec la bouteille. Un seau ou une cuvette devraient être placés sous le robinet pour récupérer les eaux usées, ou le sol sous le robinet devrait être recouvert de cailloux pour faciliter le drainage des eaux usées.

**Image/photo :**



Figure 11: Se laver les mains avec du savon et un robinet portable SPATAP fixé sur une bouteille d'eau. Crédit : SPATAP (s.d.)



Figure 24 : Écoulement d'eau pour le lavage des mains contrôlé par bouchon. Crédit : M. Coultas (2020)

Avantages	Inconvénients
<ul style="list-style-type: none"><li>• L'option d'écoulement contrôlé par le bouchon de la bouteille peut être fabriquée facilement avec des matériaux localement disponibles.</li><li>• Les bouteilles en plastique sont généralement abordables et faciles à se procurer localement.</li><li>• Un SPATAP peut contrôler l'écoulement et le volume d'eau, en réduisant le gaspillage d'eau au minimum.</li></ul>	<ul style="list-style-type: none"><li>• Si la bouteille n'est pas très grande, il faudra la remplir fréquemment. Cela fait que ce dispositif est moins approprié en guise de ressource communautaire sauf si de multiples structures sont suspendues/placées à un même poste de lavage des mains.</li><li>• Si le flux est contrôlé par le bouchon de la bouteille, en le resserrant à l'issue du lavage des mains, il y a un risque de recontamination des mains</li></ul>

- S'il est suspendu, le savon peut l'être aussi et accroché à la structure.
- La structure sur laquelle est suspendu le dispositif de lavage des mains est facile à fabriquer à partir de matériaux locaux et à bas coûts.
- On diminue les risques de gaspillage d'eau si l'écoulement d'eau peut être contrôlé.
- Facile à utiliser par la plupart des gens, y compris les enfants et les personnes âgées lorsque le dispositif est positionné et suspendu correctement.
- Les SPATAP sont résistants.
- Les SPATAP sont de petite taille et faciles à transporter.
- Si un seau/une bassine sert à récupérer les eaux usées, le drainage et le gaspillage ne sont pas source de préoccupation et les eaux usées peuvent être réutilisées à d'autres fins dans les zones où l'eau est rare (par exemple, pour rincer des toilettes).
- En l'absence de seau/de bassine pour récupérer les eaux usées, le dispositif peut être déplacé à un endroit disposant d'un bon drainage, en fonction des besoins.

propres. Pour réduire ce risque au minimum, le bouchon devra être nettoyé régulièrement.

- Dans le cas d'une bouteille dotée d'un bouchon, on court le risque de faire tomber le bouchon et de le salir ou encore de le perdre.
- Au prix de 21 dollars US, le SPATAP n'est pas aussi économique que les autres technologies.

### **Variantes :**

- Des vannes et des robinets qui peuvent être vissés sur l'ouverture de la bouteille sont vendus dans certains marchés. Les produits comprennent le SPATAP et le distributeur CSIR. Un SPATAP peut distribuer de l'eau à trois débits différents en fonction des besoins d'utilisation. Le col de la bouteille doit être inséré dans le bec du SPATAP pour créer un vide.
- Pour diriger l'écoulement d'eau de la bouteille si le bouchon est utilisé pour contrôler le flux, il suffit d'introduire la gaine d'un stylo ou un morceau de tuyau dans l'orifice. Toutefois, cela nécessite de rendre l'orifice plus grand que nécessaire, ce qui va augmenter le gaspillage d'eau.
- Tout conteneur avec un couvercle étanche peut servir pour réaliser la version où le bouchon/couvercle est utilisé pour contrôler l'écoulement ; il n'est pas nécessaire que ce soit une bouteille.

### **Accessibilité :**

- Ce dispositif peut être adapté à différents utilisateurs, y compris les enfants, les adultes, les personnes âgées et les personnes souffrant d'un handicap, en fonction de la hauteur à laquelle il est suspendu. Il est aussi portatif.
- La bouteille devrait être placée suffisamment haut pour que les utilisateurs de grande taille ne soient pas obligés de se courber de trop mais suffisamment bas pour les

utilisateurs de plus petite taille. La hauteur du savon devrait être choisie avec soin sur la base de considérations du même ordre.

- Pour les personnes malvoyantes, il faut convenir d'un point fixe facilement accessible pour le savon.
- Si des cailloux ou un seau sont placés près du dispositif pour l'évacuation, s'assurer qu'ils ne gênent pas l'accès.
- Comme avec toutes les technologies, le chemin d'accès à l'installation de lavage des mains devrait être accessible à tous.

---

#### Détails et ressources complémentaires :

- Site web de SPATAP : <https://spatap.com/>
- Discussion du réseau SuSanA sur SPATAP : <https://forum.susana.org/160-handwashing-activities-at-schools/21701-spatap-portable-tap-instantly-transforming-access-to-water-in-rural-schools-used-for-handwashing-hygiene>

### 2.2.1.8. Seau et tasse

**Description :** Un seau ou une bassine d'eau, avec une tasse ou une petite cruche pour prendre de l'eau et la verser pour se laver les mains. Le savon doit être stocké à proximité du seau pour faciliter le lavage des mains avec du savon. Pour éviter que le sol à proximité de l'installation ne devienne gorgé d'eau, un deuxième seau ou une bassine devraient être placés près de l'installation pour récupérer les eaux usées, ou bien le sol autour de l'installation devrait être recouvert de cailloux pour faciliter le drainage.

**Image/photo :**



Figure : Lavage des mains avec du savon au moyen d'un seau et d'une tasse. Crédit : H. Chaplin (2020)

Avantages	Inconvénients
<ul style="list-style-type: none"><li>• Peut être fabriqué facilement et à moindre coût avec des matériaux disponibles localement (que beaucoup de ménages ont déjà) et des produits issus des marchés locaux.</li><li>• Facile à installer comme dispositif de lavage des mains temporaire en attendant qu'une autre technologie soit mise en place.</li><li>• Peu coûteux.</li><li>• L'eau a peu de chance d'être gaspillée car les utilisateurs emploieront la quantité d'eau nécessaire.</li><li>• Si un seau/une bassine sert à récupérer les eaux usées, le drainage et le gaspillage ne sont pas source de préoccupation et les eaux usées peuvent être réutilisées à d'autres fins dans les zones où l'eau est rare (par exemple, pour rincer des toilettes).</li><li>• En l'absence de seau/de bassine pour récupérer les eaux usées, le dispositif peut être déplacé à un endroit disposant d'un bon drainage, en fonction des besoins.</li></ul>	<ul style="list-style-type: none"><li>• Impossible de se laver les mains avec du savon sans l'aide d'une tierce personne pour verser l'eau.</li><li>• Les conteneurs utilisés peuvent servir à d'autres fins de temps à autre, ce qui rend le dispositif de lavage des mains indisponible.</li><li>• Nécessite un remplissage manuel avec de l'eau.</li><li>• La petite tasse utilisée pour verser l'eau peut être facilement contaminée et doit être nettoyée régulièrement.</li><li>• La petite tasse utilisée pour verser l'eau peut contaminer l'eau stockée si elle est gardée à l'intérieur du seau après usage.</li><li>• La petite tasse peut être souvent perdue là où il y a beaucoup d'utilisateurs.</li><li>• Utilise généralement plus d'eau par lavage des mains que les autres technologies.</li></ul>



- En l'absence d'un seau/d'une cuvette pour récupérer les eaux usées, il faudra considérer le drainage.

#### **Variantes :**

- N'importe quels récipients propres peuvent être utilisés, à condition que l'un soit assez grand pour y stocker l'eau et l'autre assez petit pour le soulever facilement et verser l'eau.

#### **Accessibilité :**

- Pour se laver les deux mains avec du savon, les utilisateurs auront besoin de l'aide d'une tierce personne pour verser de l'eau sur leurs mains. Si personne n'est disponible pour aider, l'utilisateur peut se laver chaque main l'une après l'autre, ce qui rend plus difficile un lavage des mains efficace. Les personnes qui ne peuvent pas soulever et verser l'eau grâce au petit récipient pour se laver chaque main auront du mal à utiliser l'installation de manière autonome.
- Choisissez un petit récipient que tous les utilisateurs peuvent attraper facilement. Les récipients avec une poignée peuvent être plus faciles à saisir d'une main et les conteneurs de petite taille seront plus légers et plus faciles à soulever.
- Les récipients devraient être placés suffisamment haut pour que les utilisateurs de grande taille ne soient pas obligés de se courber de trop mais suffisamment bas pour les utilisateurs de plus petite taille. La hauteur du savon devrait être choisie avec soin sur la base de considérations du même ordre.
- Pour les personnes malvoyantes, il faut convenir d'un point fixe facilement accessible pour le savon.
- Si des cailloux ou un seau sont placés près du dispositif pour l'évacuation, s'assurer qu'ils ne gênent pas l'accès.
- Comme avec toutes les technologies, le chemin d'accès à l'installation de lavage des mains devrait être accessible à tous.

### 2.2.1.9. Évier de campement

**Description :** Deux seaux avec couvercles empilés et dotés d'une pompe et d'une sortie d'eau. Le seau du dessous contient de l'eau propre qui alimente une pompe manuelle reliée à l'arrivée d'eau, actionnée par le pied de l'utilisateur. L'eau propre est pompée et coule par la sortie d'eau dans une cuvette. L'eau utilisée s'évacue dans le seau supérieur par un orifice ménagé dans la cuvette. Le savon devrait être stocké à proximité de la cuvette pour faciliter le lavage des mains avec du savon. Lorsque le seau du dessus est plein, les eaux usées devraient être vidées dans une zone dotée d'un bon drainage à l'écart de l'installation de lavage des mains.

**Image/photo :**

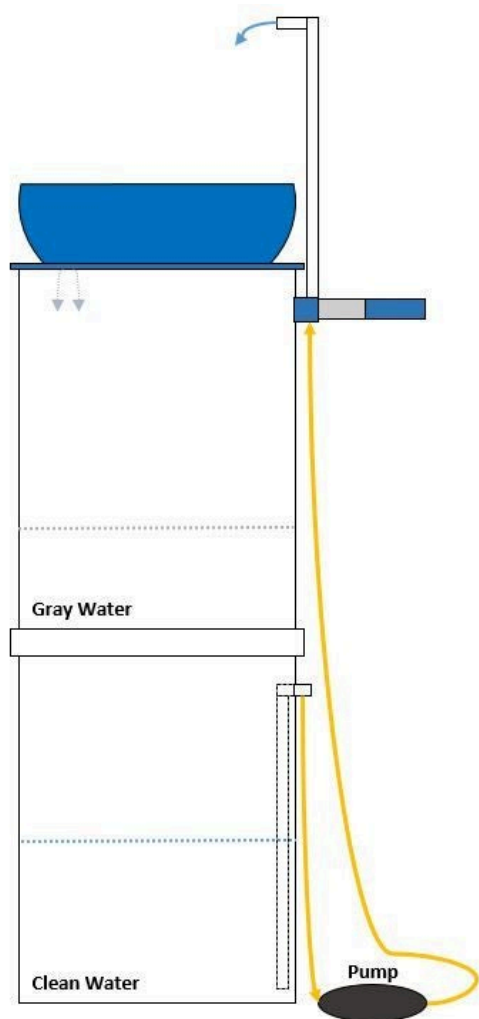


Figure 26 : Évier de campement. Crédit : WaterWorksLife (s.d.) <https://www.instructables.com/id/Camp-Sink-Temporary-Hand-Washing-Station/>

Avantages	Inconvénients
<ul style="list-style-type: none"> <li>• Peut être construit avec des matériaux qui sont généralement disponibles localement.</li> <li>• Récupère les eaux usées de sorte que le drainage et le gaspillage ne sont pas source de préoccupation et les eaux usées peuvent être réutilisées à d'autres fins dans les zones où l'eau est rare (par exemple, pour rincer des toilettes).</li> <li>• Dispositif plus durable qu'un tippy tap.</li> <li>• Portatif et peut être placé à un endroit accessible et commode pour tout le monde.</li> <li>• La hauteur peut être ajustée.</li> <li>• Actionné au pied, ce qui réduit le risque de recontamination.</li> </ul>	<ul style="list-style-type: none"> <li>• La pompe à pied peut être difficile à se procurer.</li> <li>• Dispositif plus compliqué à installer que les autres options.</li> <li>• Plus coûteux que les autres options « faites maison ».</li> <li>• Nécessite un remplissage manuel avec de l'eau.</li> <li>• Dispositif actionné au pied donc peut ne pas être accessible à des utilisateurs en fauteuil.</li> <li>• Quand les seaux sont empilés, peut devenir instable lorsque le seau des eaux usées est plein et la source d'eau propre est vide.</li> </ul>

#### Variantes :

- Il n'est pas nécessaire d'empiler les seaux si cela fait que la cuvette n'est pas à la bonne hauteur. D'autres options consistent à mettre le seau des eaux usées et la bassine sur une table avec le seau source d'eau propre sous la table, ou encore à placer les deux seaux côte à côte.

#### Accessibilité :

- La hauteur de la cuvette peut être ajustée en fonction des différents utilisateurs (voir les *Variantes* ci-dessus).
- L'installation est portative de sorte qu'elle peut être placée à un endroit qui convient à tous les utilisateurs.
- La pompe à pied peut ne pas pouvoir être actionnée par tous les utilisateurs ; certains auront peut-être besoin d'aide. Pour les utilisateurs qui ne parviennent pas à actionner la pédale (p. ex. les usagers en fauteuil), celle-ci pourrait être convertie en une manette actionnée au coude, positionnée à une hauteur commode.
- Pour les personnes malvoyantes, il faut convenir d'un point fixe facilement accessible pour le savon.
- Comme avec toutes les technologies, le chemin d'accès à l'installation de lavage des mains devrait être accessible à tous.

---

#### Détails et ressources complémentaires :

- Consignes détaillées de fabrication : <https://www.instructables.com/id/Camp-Sink-Temporary-Hand-Washing-Station/>
- Consignes de fabrication d'une pompe à pied : [https://globalhandwashing.org/wp-content/uploads/2020/04/Handwashing-Station-Instructions\\_2020-04-08\\_en.pdf](https://globalhandwashing.org/wp-content/uploads/2020/04/Handwashing-Station-Instructions_2020-04-08_en.pdf)

### 2.2.1.10. Installation de lavage des mains Jengu

**Description :** une installation de lavage des mains conçue spécialement et testée dans des contextes humanitaires et de développement. L'installation de lavage des mains peut être reliée à une citerne à eau et comprendre une pompe à pédale qui alimente l'eau par un tuyau au-dessus de la cuvette pour faciliter le lavage des mains. La cuvette est installée sur des pieds à hauteur ajustable qui peuvent être boulonnés au sol pour empêcher le vol. Le modèle comprend un miroir et un endroit pour stocker un pain de savon ou du savon liquide. Un tuyau d'évacuation partant de la cuvette permet de garantir l'évacuation des eaux usées en toute sécurité. Mis au point par la London School of Hygiene and Tropical Medicine, Arup et la Croix-Rouge britannique, le modèle est en « *open source* » et modulaire, ce qui permet de le modifier et de le construire localement en fonction de différents contextes.

**Image/photo :**



Figure 27 : Jengu relié à des jerrycans remplis d'eau ; variantes d'un dispositif de lavage des mains Jengu (de gauche à droite : pour des personnes à mobilité réduite, des enfants et des adultes) Crédit : G. Rose, Croix-Rouge britannique ; Arup

Avantages	Inconvénients
<ul style="list-style-type: none"><li>• Produit attrayant conçu pour accroître le bon comportement en matière de lavage des mains.</li><li>• Peut être positionné n'importe où.</li><li>• Actionné au pied/au bras pour réduire les risques de recontamination.</li><li>• Sa hauteur ajustable fait qu'il est plus accessible pour les personnes âgées et les enfants.</li><li>• Robuste, durable et résistant.</li><li>• Le système d'approvisionnement en eau n'est pas gravitaire, ce qui accroît sa stabilité.</li><li>• Peut-être ancré au sol pour réduire les risques de vol.</li></ul>	<ul style="list-style-type: none"><li>• Coût supérieur à certaines autres installations.</li><li>• Plus compliqué à construire que certaines autres installations.</li><li>• Certains matériaux requis pour la fabrication ne seront peut-être pas disponibles partout.</li></ul>

- Conception modulaire pouvant être adaptée aux besoins et aux matériaux locaux.
- Modèle « *open source* » qui peut être fabriqué localement.
- Compact et empilable.
- Comprend un tuyau d'évacuation.

#### **Variantes :**

- Les modèles « *open source* » comprennent des variantes pour adultes, pour enfants et pour personnes à mobilité réduite (voir les photos ci-dessus).
- Sa conception modulaire permet des variantes sur la base des besoins locaux et des matériaux disponibles.

#### **Accessibilité :**

- La hauteur de la cuvette peut être ajustée en fonction des différents utilisateurs.
- L'installation est portable, de sorte qu'elle peut être placée à un endroit qui convient à tous les utilisateurs.
- La pompe peut être positionnée à n'importe quelle hauteur, de manière à pouvoir être actionnée au bras ou au pied.
- Comme avec toutes les technologies, le chemin d'accès à l'installation de lavage des mains devrait être accessible à tous.

---

#### **Détails et ressources complémentaires :**

- Il est possible d'obtenir des dessins et une nomenclature ainsi que les instructions d'assemblage et des vidéos en contactant : [inigo.ruiz-apilanez@arup.com](mailto:inigo.ruiz-apilanez@arup.com)
- Vidéo comprenant des consignes d'assemblage et d'utilisation : <https://www.youtube.com/watch?v=oTFvoS-lkEA&feature=youtu.be>

## **2.2.2. Technologies de lavage des mains pour de multiples utilisateurs**

Avec toute installation destinée à des utilisateurs multiples, il est essentiel de convenir au préalable des rôles et des responsabilités pour gérer et entretenir l'installation et de désigner les personnes à qui confier ces tâches. Il faudra aussi se mettre d'accord au préalable sur qui devra assumer les coûts de l'opération et de la maintenance. Selon le type de technologie utilisée, les tâches peuvent aussi englober la surveillance pour qu'il y ait toujours de l'eau et du savon disponibles, le nettoyage régulier de l'installation et éventuellement le fonctionnement/la supervision de l'utilisation de l'installation. La maintenance à plus long terme va aussi nécessiter la réparation ou le remplacement des pièces défectueuses.

### **2.2.2.1. Adaptation des technologies de lavage des mains pour des utilisateurs multiples**

Chacune des technologies pour les ménages décrites dans les sections précédentes peut être reproduite pour fournir des installations destinées à des utilisateurs multiples. Pour disposer plusieurs installations de lavage des mains côte à côte :

- Assurez-vous que chaque installation soit séparée d'une distance adéquate (conformément aux directives nationales et en prévoyant au moins un mètre) pour veiller à ce que les utilisateurs puissent respecter les mesures de distanciation physique.
- S'il est probable qu'il y ait des files d'attente aux installations, érigez autant d'installations que possible pour réduire les queues au minimum en prévoyant suffisamment d'espace pour permettre aux utilisateurs de respecter les mesures de distanciation physique pendant qu'ils font la queue.
- Dans la mesure du possible, choisissez des technologies en mode mains libres afin de réduire au minimum les risques de recontamination des mains à l'issue du lavage des mains.
- Choisissez des technologies qui limitent la consommation d'eau pour réduire le gaspillage d'eau et faciliter l'évacuation.
- S'assurer d'un drainage satisfaisant à partir des installations de lavage des mains.



### 2.2.2.2. Conteneur d'eau relié à un tuyau avec des robinets multiples

**Description :** Une source d'eau connectée à un tuyau le long duquel sont installés des robinets pour que plusieurs utilisateurs puissent se laver les mains en même temps. La source d'eau à laquelle le tuyau est connecté peut être un conteneur, un approvisionnement en eau par canalisation ou un système de récupération des eaux de pluie. Il est important que la source d'eau dispose d'une pression suffisante pour que l'eau puisse s'écouler tout le long du tuyau lorsque plusieurs robinets sont ouverts ; par conséquent, si l'approvisionnement en eau se fait à partir d'un conteneur, celui-ci doit être positionné en hauteur par rapport au tuyau. Les robinets devraient être séparés d'au moins un mètre le long du tuyau pour veiller à ce que les utilisateurs puissent respecter les mesures de distanciation physique lorsqu'ils utilisent l'installation. Du savon devrait être mis à disposition à chaque robinet, de préférence du savon liquide ou de l'eau savonneuse si ces options sont disponibles. Une cuvette devrait être installée sous les robinets du tuyau pour acheminer les eaux usées vers un point d'évacuation ou une citerne en toute sécurité. S'il est impossible d'installer une cuvette, des cailloux devraient être placés sous les robinets pour faciliter le drainage des eaux usées.

**Image/photo :**

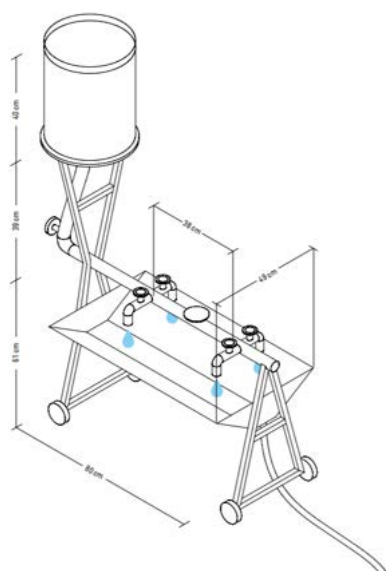


Figure 28 : Schéma d'une installation de lavage de mains destinée à des utilisateurs multiples avec des robinets (les dimensions peuvent être modifiées). Crédit : UNICEF et GIZ (2016)

<http://www.fitforschool.international/wp-content/uploads/2016/03/UNICEF-Catalogue-Washing-Facilities-FINAL-WEBSITE.pdf>

Avantages	Inconvénients
<ul style="list-style-type: none"><li>Le débit d'eau peut être contrôlé à chaque poste de lavage des mains le long du tuyau, ce qui peut être utile si tous les points d'eau ne sont pas utilisés en même temps.</li><li>Simple à fabriquer à partir de matériaux disponibles localement.</li><li>Le tuyau peut être installé de manière à être incliné vers le bas, pour créer des postes de lavage des mains de différente hauteur tout le long du tuyau.</li></ul>	<ul style="list-style-type: none"><li>Selon le type de robinet, il pourrait être laissé ouvert et devenir une source de gaspillage d'eau et augmenter la facture d'eau.</li><li>Le système peut être sujet à des fuites et nécessiter des contrôles d'entretien réguliers.</li><li>S'il existe une source d'eau existante, elle peut ne pas se trouver dans un endroit accessible à tous.</li><li>Si le dispositif est installé à une certaine hauteur, il peut ne pas être accessible aux enfants.</li></ul>



- Si un réservoir sert à récupérer les eaux usées, le drainage et le gaspillage ne sont pas source de préoccupation et les eaux usées peuvent être réutilisées à d'autres fins dans les zones où l'eau est rare (par exemple, pour rincer des toilettes).
- Le savon devrait être placé à des endroits clairement visibles et facilement accessibles.
- Si le robinet a besoin d'être fermé à l'issue du lavage des mains, le fait de toucher le robinet peut recontaminer des mains propres. Pour réduire ce risque au minimum, la manette du robinet devrait être nettoyée régulièrement.
- En l'absence d'un réservoir pour récupérer les eaux usées, il faudra considérer le drainage.
- Si un conteneur est utilisé, il faudra le remplir manuellement, ce qui pourrait s'avérer difficile car il faudra le soulever.

#### **Variantes :**

- Si la source d'eau existante se trouve à un endroit peu pratique, le tuyau auquel elle est reliée pourrait être prolongé pour que l'emplacement de l'installation de lavage des mains soit plus commode.
- S'ils sont disponibles, des robinets qui se ferment automatiquement après à un certain temps d'utilisation ou une certaine quantité d'eau écoulée devraient être utilisés pour réduire le risque de recontamination des mains propres au moment de fermer le robinet et pour éviter le gaspillage d'eau si les robinets sont laissés ouverts.
- Des cuvettes à bas coût pour récupérer l'eau du lavage des mains avec du savon peuvent être fabriquées à partir de tout matériau étanche. Il peut s'agir d'un demi-tuyau en plastique ou d'une demi-tige de bambou placés sous les robinets, d'une plaque de métal pliée pour former un V, d'une bâche en plastique suspendue en U sous les robinets ou d'une rigole en ciment.
- Les eaux usées peuvent être récupérées dans un réservoir et réutilisées pour certains usages (par exemple, pour rincer des toilettes) ou acheminées par tuyau à un point de drainage en toute sécurité.

#### **Accessibilité :**

- Le tuyau doté de robinets devrait être placé suffisamment haut pour que les utilisateurs de grande taille ne soient pas obligés de se courber de trop mais suffisamment bas pour les utilisateurs de plus petite taille. S'il y a une grande différence de taille entre les utilisateurs, le tuyau peut être incliné vers le bas de manière que les robinets proches de la source d'eau soient plus hauts et les robinets plus éloignés plus bas. La hauteur du savon à chaque robinet devrait être choisie sur la base de considérations du même ordre.
- L'entretien des installations destinées à des utilisateurs multiples est important pour faciliter et maintenir un comportement de lavage des mains. Il peut s'agir de contrôles périodiques, de colmater les fuites, de remplacer les pièces défectueuses, d'un nettoyage régulier en veillant à ce qu'il y ait toujours du savon à disposition.
- Certains utilisateurs trouveront certains modèles de robinet plus faciles à actionner que d'autres. Dans la mesure du possible, le type de robinets utilisés devrait être choisi pour permettre à tout le monde de les actionner. Par exemple, si un utilisateur éprouve des

difficultés pour tourner un robinet, il faut envisager un robinet poussoir si ce modèle est disponible.

- S'assurer que la cuvette ou les cailloux mis sous les robinets pour le drainage d'eau ne gênent pas l'accès.
- Pour les personnes malvoyantes, il faut convenir d'un point fixe facilement accessible pour le savon.
- Comme avec toutes les technologies, le chemin d'accès à l'installation de lavage des mains devrait être accessible à tous.

---

#### Détails et ressources complémentaires :

- UNICEF et GIZ (2016) *Scaling up Group Handwashing in Schools. Compendium of Group Washing Facilities across the Globe*. New York, États-Unis ; Eschborn, Allemagne

### 2.2.2.3. Conteneur d'eau relié à un tuyau à trous

**Description :** Une source d'eau reliée à un tuyau doté d'un robinet à une extrémité et de multiples trous sur sa longueur. Lorsque le robinet est ouvert, l'eau s'écoule le long du tuyau et sort par les trous pour que plusieurs personnes puissent se laver les mains en même temps. La source d'eau à laquelle le tuyau est connecté peut être un conteneur, un approvisionnement en eau par canalisation ou un système de récupération des eaux de pluie. Il est important que la source d'eau dispose d'une pression suffisante pour que l'eau puisse s'écouler tout le long du tuyau ; par conséquent, si l'approvisionnement en eau se fait à partir d'un conteneur, celui-ci doit être positionné en hauteur par rapport au tuyau. Les trous devraient être espacés d'au moins un mètre le long du tuyau pour veiller à ce que les utilisateurs puissent respecter les mesures de distanciation physique lorsqu'ils utilisent l'installation. Du savon devrait être mis à disposition à chaque trou, de préférence du savon liquide ou de l'eau savonneuse si ces options sont disponibles. Une cuvette devrait être installée sous le tuyau à trous pour acheminer les eaux usées vers un point d'évacuation ou une citerne en toute sécurité. S'il est impossible d'installer une cuvette, des cailloux devraient être placés sous le tuyau à trous pour faciliter le drainage des eaux usées.

**Image/photo :**

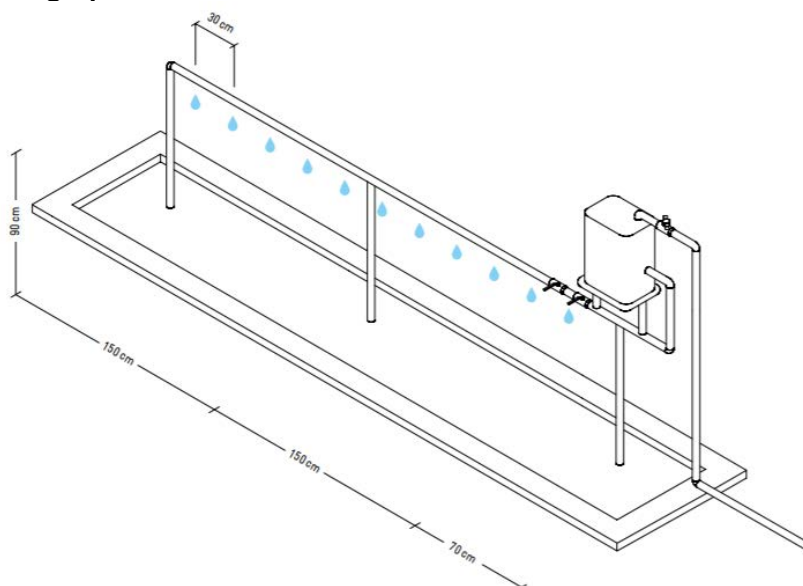


Figure 29 : Schéma d'une installation de lavage de mains à trous destinée à des utilisateurs multiples (les dimensions peuvent être modifiées). Crédit : UNICEF et GIZ (2016), [http://www.fitforschool.international/wp-content/e/docs/giz\\_unicef\\_Catalogue\\_WashingFacilities\\_FINAL\\_WEB\\_new.pdf](http://www.fitforschool.international/wp-content/e/docs/giz_unicef_Catalogue_WashingFacilities_FINAL_WEB_new.pdf)

Avantages	Inconvénients
<ul style="list-style-type: none"><li>• L'eau peut être contrôlée à partir d'un point, ce qui augmente la maîtrise et réduit le risque de contamination du robinet.</li><li>• Les utilisateurs n'ont pas besoin de toucher l'installation de lavage des</li></ul>	<ul style="list-style-type: none"><li>• Si tous les points de lavage des mains le long du tuyau ne sont pas utilisés en même temps, cela peut gaspiller de l'eau et augmenter la facture d'eau.</li><li>• S'il existe une source d'eau existante, elle peut ne pas se trouver dans un endroit accessible à tous.</li></ul>

mains, ce qui réduit le risque de contamination potentielle.

- Simple à fabriquer à partir de matériaux disponibles localement.
- Le tuyau peut être installé de manière à être incliné vers le bas, pour créer des postes de lavage des mains de différente hauteur tout le long du tuyau.
- Si un réservoir sert à récupérer les eaux usées, le drainage et le gaspillage ne sont pas source de préoccupation et les eaux usées peuvent être réutilisées à d'autres fins dans les zones où l'eau est rare (par exemple, pour rincer des toilettes).
- Si un conteneur est utilisé, il faudra le remplir manuellement, ce qui pourrait s'avérer difficile car il faudra le soulever.
- Si le dispositif est installé à une certaine hauteur, il peut ne pas être accessible aux enfants.
- Le savon devrait être placé à des endroits clairement visibles et facilement accessibles.
- En l'absence d'un réservoir pour récupérer les eaux usées, il faudra considérer le drainage.

### Variantes :

- Si la source d'eau existante se trouve à un endroit peu pratique, le tuyau auquel elle est reliée pourrait être prolongé pour que l'emplacement de l'installation de lavage des mains soit plus commode.
- Des robinets supplémentaires peuvent être situés le long du tuyau si différents nombres d'utilisateurs ont besoin d'utiliser l'installation de lavage des mains en même temps, pour ouvrir/fermer l'arrivée d'eau à certains trous
- Des cuvettes à bas coût pour récupérer l'eau du lavage des mains avec du savon peuvent être fabriquées à partir de tout matériau étanche. Il peut s'agir d'un demi-tuyau en plastique ou d'une demi-tige de bambou placés sous les trous, d'une plaque de métal pliée pour former un V, d'une bâche en plastique suspendue en U sous les trous ou d'une rigole en ciment.
- Les eaux usées peuvent être récupérées dans un réservoir et réutilisées pour certains usages (par exemple, pour rincer des toilettes) ou acheminées par tuyau à un point de drainage en toute sécurité.

### Accessibilité :

- Le tuyau à trous devrait être placé suffisamment haut pour que les utilisateurs de grande taille ne soient pas obligés de se courber de trop mais suffisamment bas pour les utilisateurs de plus petite taille. S'il y a une grande différence de taille entre les utilisateurs, le tuyau peut être incliné vers le bas de manière que les robinets proches de la source d'eau soient plus hauts et les robinets plus éloignés plus bas. La hauteur du savon à chaque robinet devrait être choisie sur la base de considérations du même ordre.
- Certains utilisateurs trouveront certains modèles de robinet plus faciles à actionner que d'autres. Dans la mesure du possible, le type de robinets utilisés devrait être choisi pour permettre à tout le monde de les actionner facilement. Par exemple, si un utilisateur éprouve des difficultés pour tourner un robinet, il faut envisager un robinet poussoir si ce modèle est disponible.
- S'assurer que la cuvette ou les cailloux mis sous le robinet pour l'évacuation d'eau ne gênent pas l'accès.
- Pour les personnes malvoyantes, il faut convenir d'un point fixe facilement accessible pour le savon.

- Comme avec toutes les technologies, le chemin d'accès à l'installation de lavage des mains devrait être accessible à tous.
- 

**Détails et ressources complémentaires :**

- UNICEF et GIZ (2016) *Scaling up group handwashing in schools. Compendium of group washing facilities across the globe*, New York, États-Unis ; Eschborn, Allemagne

#### 2.2.2.4. Poste de lavage des mains d'Oxfam

**Description :** Une installation de lavage des mains à bas coût spécialement conçue pour des utilisateurs multiples dans un camp. L'installation se présente comme un kit compact qui est facile à transporter et à monter. Elle comprend un réservoir d'eau, un distributeur de savon liquide, un emplacement pour un pain de savon, deux robinets et deux cuvettes et un tuyau d'évacuation. Elle comprend aussi des miroirs et des couleurs vives pour encourager le lavage des mains. L'installation est dotée de trois pieds pour une plus grande stabilité sur des sols inégaux. Une fois en place, les pieds du dispositif peuvent être enfoncés dans le sol et cimentés pour empêcher le vol. Les robinets en laiton sont antimicrobiens et à une seule pression de sorte qu'ils n'ont pas besoin d'être fermés à l'issue du lavage des mains, ce qui réduit au minimum l'utilisation d'eau et le risque de recontamination. Le tuyau d'évacuation devrait être relié à un point de drainage en toute sécurité ou à une fosse recouverte de cailloux.

**Image/photo :**

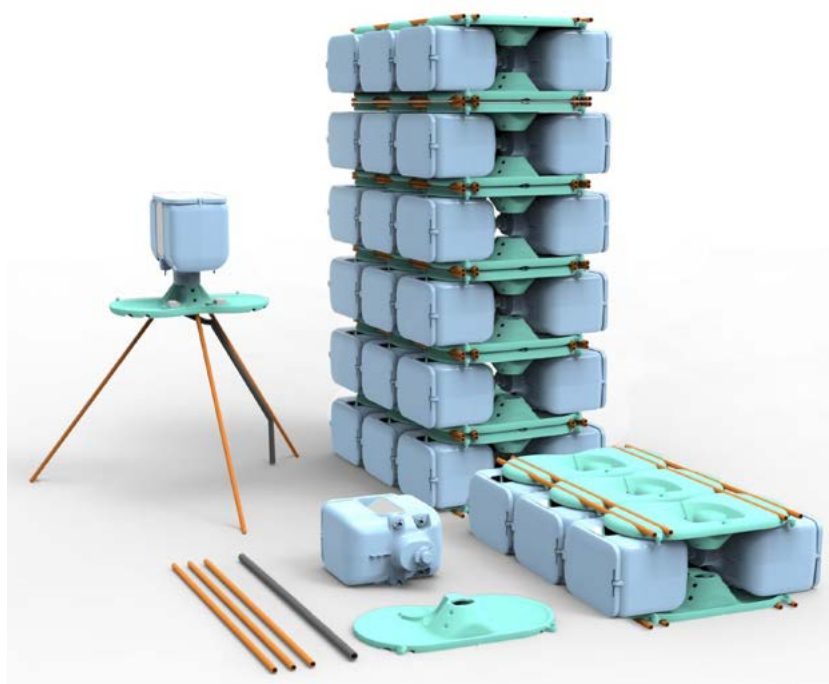


Figure 30 : Poste de lavage des mains d'Oxfam (Crédit : Oxfam, 2018)

Avantages	Inconvénients
<ul style="list-style-type: none"><li>• Les robinets à une seule pression pour l'eau et le savon liquide minimisent le risque de recontamination et de gaspillage d'eau.</li><li>• Facile à transporter et à monter.</li><li>• Hauteur ajustable en fonction de différents utilisateurs.</li><li>• Stable sur un sol inégal.</li></ul>	<ul style="list-style-type: none"><li>• Le réservoir d'eau a besoin d'être rempli manuellement.</li><li>• Seulement disponible à partir du Centre d'approvisionnement d'Oxfam ; il faudra organiser l'expédition (<a href="https://supplycentre.oxfam.org.uk/oxfam-handwashing-stand-32-w.asp">https://supplycentre.oxfam.org.uk/oxfam-handwashing-stand-32-w.asp</a>).</li><li>• Peut se révéler relativement coûteux par rapport à des modèles produits localement.</li></ul>



- |   |   |
|---|---|
| <ul style="list-style-type: none"> <li>• Option de savon liquide ou de pain de savon.</li> <li>• Miroir et couleurs vives encouragent le lavage des mains.</li> <li>• Comprend un tuyau d'évacuation.</li> <li>• Possibilité de cimenter les pieds dans le sol pour réduire les risques de vol.</li> <li>• Durable et robuste pour une utilisation par un grand nombre d'utilisateurs.</li> </ul> | <ul style="list-style-type: none"> <li>• Peut ne pas respecter les consignes de distanciation physique si deux personnes utilisent l'installation en même temps.</li> </ul> |
|---|---|

### **Variantes :**

- Pour l'heure, il n'existe pas de variantes de cette technologie, mais des détails de prototypes antérieurs sont fournis ici : <https://oxfam.app.box.com/s/web3ayngprjaj7xqzujk7fykil30aczg>

### **Accessibilité :**

- L'installation est portable de sorte qu'elle peut être placée à un endroit qui convient à tous les utilisateurs.
- L'installation devrait être placée à une hauteur qui convient à tous les utilisateurs. Cela peut nécessiter d'avoir plusieurs installations à des hauteurs différentes, par exemple pour les enfants, les adultes et les personnes en fauteuil.
- Si des cailloux sont placés sous le dispositif pour le drainage, s'assurer qu'ils ne gênent pas l'accès.
- Comme avec toutes les technologies, le chemin d'accès à l'installation de lavage des mains devrait être accessible à tous.

---

### **Détails et ressources complémentaires :**

- Poste de lavage des mains d'Oxfam : <https://supplycentre.oxfam.org.uk/oxfam-handwashing-stand---6-pce-1269-p.asp>

## 2.3. Exemples locaux d'installations de lavage des mains

Cette section comprend des photos et de brèves descriptions d'installations de lavage des mains que des gens ont construites et qu'ils utilisent à travers le monde. Nous les montrons ici pour donner des idées et de l'inspiration sur une panoplie de solutions qui peuvent être employées dans différents contextes et pour encourager l'adaptation locale et l'innovation.

Nous espérons pouvoir étoffer cette section dans les éditions à venir. Si vous avez des exemples à ajouter à cette section, veuillez les communiquer à la Sanitation Learning Hub [SLH@ids.ac.uk](mailto:SLH@ids.ac.uk).

### 2.3.1. Installations dans les ménages

#### 2.3.1.1. Poste de lavage des mains « Mfereji Mwafaka » au Kenya

(Photo : Edmond Awori Osalo, photos par Flavian Mulala)

Un enseignant à la retraite, M. Edmond Awori Osalo, a fabriqué cette installation en mode mains libres à utiliser chez soi. Il y a une pédale faite à partir d'un bâton attaché à une corde, elle-même attachée à un ressort, doté d'un joint sous un seau de 20 litres. Lorsque la pédale est enfoncée, elle détend le ressort, ce qui permet d'ouvrir le joint, qui peut alors laisser l'eau s'écouler sans que l'utilisateur n'ait besoin de toucher le dispositif avec ses mains.



### **2.3.1.2. Dispositif de lavage des mains au Bangladesh**

(Photo : Plan International Bangladesh/H. Mollick et E. Nur)



*Seau doté d'un robinet, installé dans la cuisine avec une bassine en plastique en guise de lavabo*



*Pot de peinture usagé doté d'un robinet et installé dans la cuisine avec une bassine en plastique en guise de lavabo*



*Jerrycan doté d'un robinet*

### **2.3.1.3. Postes de lavage des mains première génération au Bénin**

(Photo : ABMS)

Ces postes sont conçus pour qu'un ménage puisse facilement les installer à un emplacement stratégique de la maison, comme à proximité de la cuisine ou de la salle de bain, afin de permettre un lavage des mains facile. Sur la base des retours formulés, les variantes suivantes ont été proposées pour faciliter l'entretien, garantir la durabilité et améliorer la facilité d'emploi :

- une partie du haut du conteneur est coupée mais elle n'est pas complètement enlevée. Les utilisateurs peuvent ouvrir la partie coupée pour mettre de l'eau dans le conteneur avant de le refermer. Cela rend l'entretien très facile ;
- nous avons opté pour des robinets en plastique car ils sont légers et très faciles à manier ;



- nous avons installé un système d'évacuation de sorte que l'eau du lavage des mains puisse aller directement dans un mini-regard qui est équipé de charbon de bois. Le charbon de bois limite les odeurs et filtre l'eau avant qu'elle arrive dans le sol.



### 2.3.2. Installations mono-utilisateur dans les lieux publics et les institutions

#### 2.3.2.1. Postes de lavage des mains au Nicaragua érigé par le mouvement citoyen Unidad Nacional

(Photo : Conseil politique de l'Unité nationale bleue et blanche du Nicaragua)



### 2.3.2.2. Postes publics de lavage des mains à Madagascar

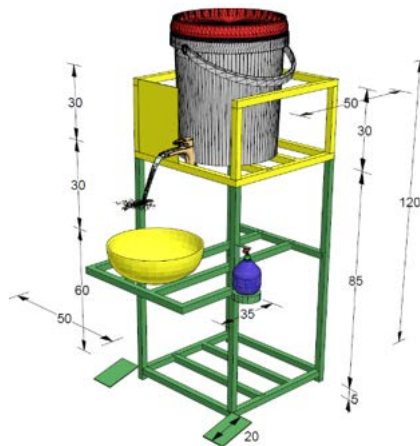
(Photo : Tatirano/H. Chaplin, photos par D. Wood)

Des postes de lavage des mains simples, constitués de seaux, de tasses, de savon et d'eau ont été installés dans des lieux publics très fréquentés comme les marchés de la ville de Fort-Dauphin, à Madagascar, en concertation avec les autorités locales. Les enseignants des écoles primaires qui ne sont pas rémunérés actuellement en raison de la fermeture des écoles sont recrutés pour gérer chaque poste de lavage des mains : ils veillent à ce qu'il y ait toujours du savon à disposition et ils versent de l'eau pour le lavage des mains afin de minimiser la contamination qui se produit en touchant les installations. Une équipe est aussi employée pour faire le plein d'eau à chaque poste au moyen d'un réservoir à vessie monté sur un chariot qui est rempli à partir d'une citerne de récupération des eaux de pluie (préexistante) centralement située.



### 2.3.2.3. Poste de lavage des mains à pédale en République démocratique du Congo

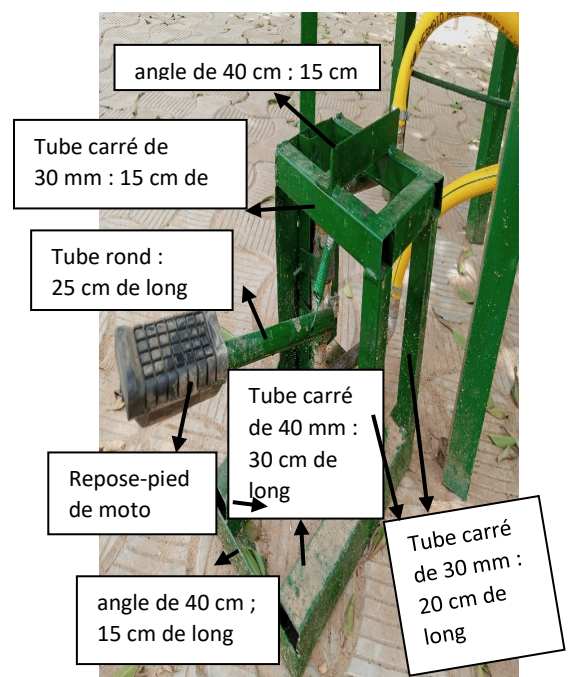
(Photo : Tearfund RDC)



Description & Specifications		Unit	Quantity
<b>Frame</b>	<b>Ossature</b>		
Square metal tube (0,02x0,02x4)m	Tube carré 20x20 mm x4m	pce	1.5
Square metal tube (0,016x0,016x4)m	Tube carré 16x16 mm	pce	1
(0,02x4)m 1,5mm thick	Fer plat 25 mm épaisseur 1.5	pce	0.5
Metal iron sheet 1,5mm thick	Tôle métallique plate lisse	m2	0.25
Welding rod; diameter 1,5mm	Bagette	pce	15
<b>Control linkage</b>	<b>Tringlerie de commande</b>		
Iron bar; diameter 8mm smooth round	Fer à béton de 8 mm rond lisse	pce	0.16
Clutch cable ( used for motorcycle)	d'embrayage moto avec gaine	pce	1
Spring for treadle control	Ressor de rappel de pédale de frein	pce	2
<b>Plumbing Fittings hygiene</b>	<b>Plomberie et Accessoires</b>		
20 liters-Plastic bucket	Sceau plastique de 20 litres	pce	1
15 liters_Plastic bin	poubelle de 15 litres	pce	1
10 liter -plastic basine	Bassin plastique de 10 litres	pce	1
valve-tap with push-button	poussoir en plastic	pce	1
Napkin paper dispenser	Papier serviette ml	box	1
		pce	1
<b>painting</b>	<b>Visibilité</b>		
Anti-rust painting	Peinture antirouille	litre	1
Yellow oil-painting	jaune	litre	0.25
	vert	litre	0.5

### 2.3.2.4. Poste de lavage des mains à pédale au Tchad

(Photo : Concern Worldwide (Tchad))





### 2.3.2.5. Installations publiques de lavage des mains à pédale au Népal

(Photo : WaterAid au Népal)



### 2.3.2.6. Poste de lavage des mains à pédale destiné aux établissements de santé

(Photo : Fondation Aga Khan, Inde)

Une citerne d'eau d'une capacité de 500 litres est fixée sur un stand en acier préfabriqué localement. La citerne est reliée à un robinet en plastique basse consommation d'eau (communément utilisé dans les systèmes domestiques d'approvisionnement en eau) et un évier en acier. Deux pédales séparées dotées de tiges de fer sont reliées l'une au distributeur de savon liquide et l'autre au robinet d'arrivée d'eau. Ce modèle sans contact permet une opération en mode mains libres et facilite le maintien des mesures d'hygiène. Des dispositions ont été prises pour l'évacuation des eaux grises ; le dispositif est relié à un tuyau de drainage ou bien les eaux usées peuvent être acheminées jusqu'à un puisard. Des infographies servent à promouvoir un lavage des mains efficace. Des *nudges*, telles que des flèches, sont également employées pour inciter les utilisateurs à utiliser du savon et à actionner le robinet au moyen des pédales.

*Rappel illustrant les différentes étapes d'un lavage des mains efficace*

*Évier et distributeur de savon à pédale ainsi que des nudges pour promouvoir une utilisation correcte*

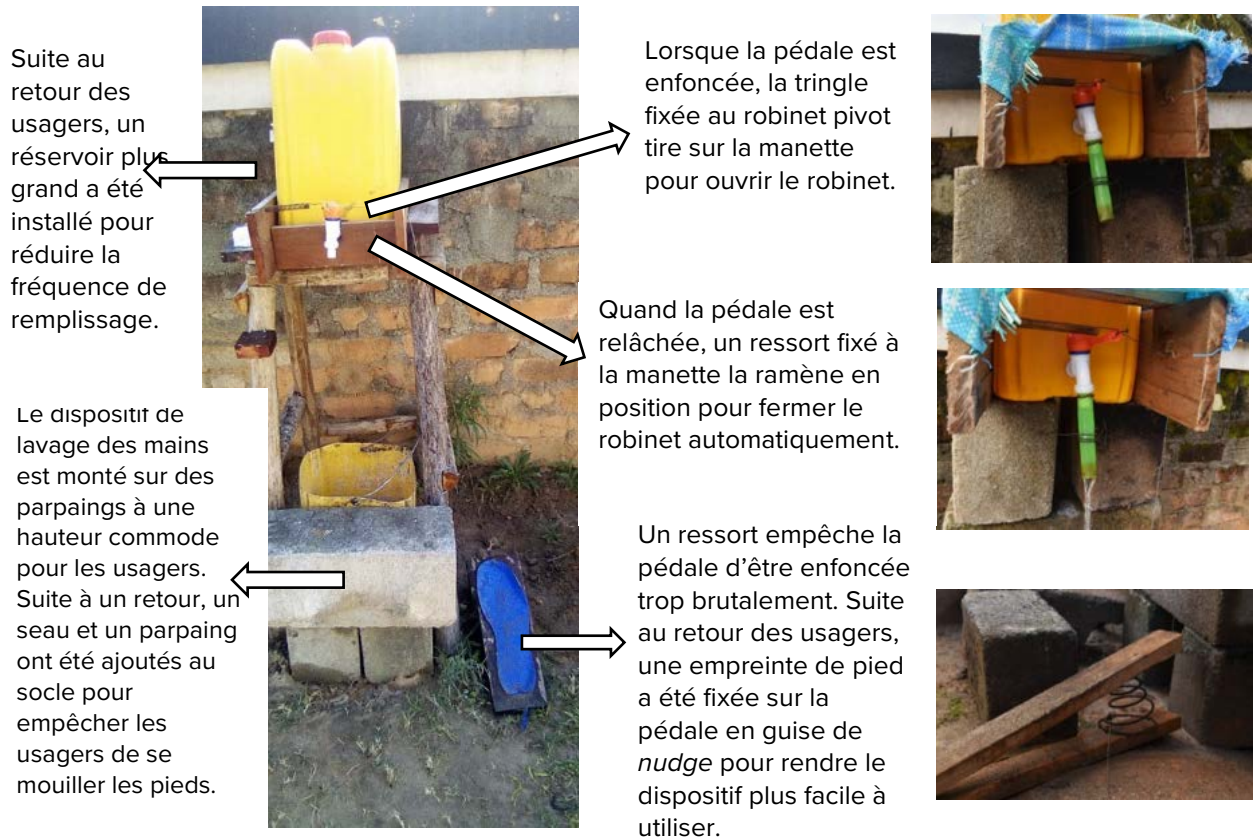


*Réservoir d'eau haute capacité monté sur un châssis en fer*

*Distributeur d'eau et de savon actionné au pied pour un mécanisme sans contact*

### 2.3.2.7. La « pompe Mahalomba » : poste de lavage des mains à pédale à Madagascar

(Photo : SEED Madagascar/Hasoavana Mahalomba, photos par Hasoavana Mahalomba, Daniel Wood)



Un complément d'information figure sur :

- La vidéo : <https://www.youtube.com/watch?v=1j6S204YWFI&feature=youtu.be>
- Le blog : <https://madagascar.co.uk/blog/2020/07/contactless-handwashing-seed>

### **2.3.2.8. Installations de lavage des mains développées par des fabricants locaux au Mozambique**

(Photo : SNV Mozambique/Carlos Lihubo Macande, 2020)

La COVID-19 a incité des artisans locaux de Nacala Porto, dans la province de Nampula, au Mozambique à concevoir et fabriquer une gamme d'installations de lavage des mains. SNV s'en est procuré plusieurs qu'elle utilise dans ses locaux, dans les bureaux sanitaires du district et dans ses projets. Bien que la SNV ne soit pas impliquée dans la conception de ces installations, elle a proposé de fournir des commentaires et suggestions aux artisans qui les fabriquent sur la base de leur utilisation.



### **2.3.2.9. Installations de lavage des mains développées par des fabricants locaux en Ouganda**

(Photo : NSI.WATER LTD, 2020)

Une demande émanant d'une ONG locale au début de la pandémie a incité NSI.WATER LTD à réfléchir à des modèles d'installations de lavage des mains actionnées au pied et peu onéreuses. Le modèle d'origine avait un robinet actionné par une pédale et un endroit pour poser un pain de savon. Sur la base de l'expérience et du retour des utilisateurs et des clients (y compris des ménages, des ONG, des églises et des entreprises), elle a ensuite modifié le modèle pour y intégrer un distributeur de savon liquide actionné au pied. Afin de réduire le temps passé à faire la queue pour se laver les mains dans les lieux publics, elle a aussi conçu un système à plusieurs utilisateurs ; toutefois, le coût élevé de ce modèle reste un problème. Pour réduire les frais de livraison des commandes émanant de lieux éloignés du pays, NSI.WATER LTD organise des expéditions par lots, ce qui permet de diminuer les coûts de transport.





### 2.3.2.10. Postes publics de lavage des mains au Bénin

(Photo : ABMS)

Ces installations ont été conçues pour la réponse à la COVID-19, afin de fournir une solution plus durable aux ménages, sur le lieu de travail et dans les institutions. Un réservoir d'eau en plastique, dont la taille peut varier, est solidement fixé sur un long tabouret en bois et il est équipé d'un robinet. Un couvercle en plastique avec des trous recueille les eaux usées. Lorsque ce récipient est plein, l'eau est jetée dans un endroit sûr. Nous travaillons actuellement sur une version reliée à un système à tuyau pour déverser directement l'eau du lavage des mains dans un regard ou dans une fosse. Il existe une option pour créer un modèle de ce produit actionné par une pédale/en mode mains libres.



### 2.3.2.11. Installations portatives de lavage des mains pour les dispensaires du Myanmar

(Photo : PSI Myanmar)

Ces postes de lavage des mains sont conçus pour être reliés à un approvisionnement en eau existant. Le débit d'eau est contrôlé à l'aide d'une pompe actionnée au pied et le savon liquide est distribué à l'aide d'une pédale. L'affiche montre un poème et des dessins expliquant les différentes étapes du lavage des mains et leur durée. PSI a conçu ces installations pour qu'elles soient abordables et simples à fabriquer avec des matériaux localement disponibles. Elle les a placées à l'entrée de 200 dispensaires.



Figure 13 : Évier portatif de lavage des mains à l'entrée du dispensaire SUN. Photo : personnel de terrain du PSI/Myanmar, 2020



Figure 14 : Exemple d'un évier de lavage des mains. Photo : Concepteur PSI/Myanmar, 2020

### 2.3.3. Installations pluriutilisateurs dans les lieux publics et les institutions

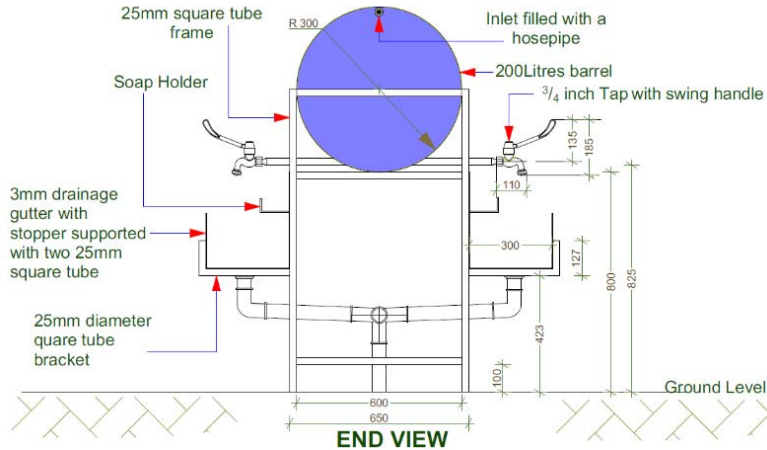
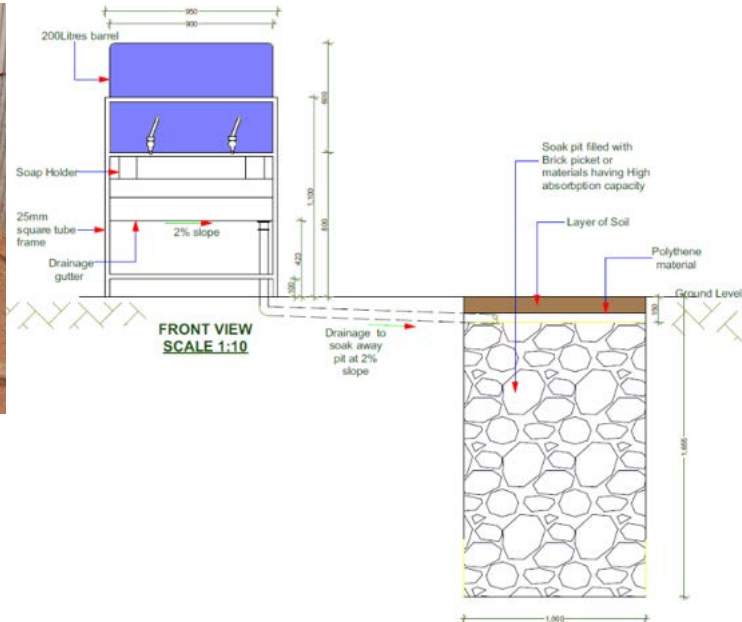
#### 2.3.3.1. Installations de lavage des mains destinées à plusieurs utilisateurs au Bangladesh

(Photo : WaterAid au Bangladesh)



### 2.3.3.2. Poste de lavage des mains avec évacuation et robinets à longue manette/pivot pouvant être actionnés au bras ou au coude en Somalie

(Crédit : Concern Worldwide (Somalie) / Osman Mohamed et Haron Emukule)





### 2.3.3.3. Installations de lavage des mains développées par des fabricants locaux au Ghana

(Photo : Isaac Asante Mireku, 2020)

Après l'épidémie d'Ebola en Afrique de l'Ouest, Sani-Wise Innovations a conçu une installation de lavage des mains actionnée au pied. Elle a continué de perfectionner le modèle durant la pandémie de COVID-19, sur la base des éléments d'apprentissage suivants :

- le besoin d'afficher des inscriptions pédagogiques et motivantes ;
- améliorer l'efficacité des mécanismes, notamment concernant la distribution de savon ;
- rendre les appareils plus abordables pour qu'un grand nombre de personnes puissent se permettre de les acheter ;
- incorporer une évacuation des eaux usées pour éviter un vidage fréquent.


Des couleurs vives ont été utilisées pour rendre les appareils visibles et attractifs pour les utilisateurs, notamment les primo-usagers. Les inscriptions visent à éduquer et à inciter les personnes à se laver les mains fréquemment pour se protéger. Par exemple, des injonctions de type « RESTEZ CALME » et « À VOTRE SERVICE » visent à attirer l'attention sur le dispositif et à inciter le public à l'utiliser.

Des versions mono-utilisateur de l'installation conviennent pour les ménages, les bureaux, les hôtels, etc., alors que d'autres versions sont mieux adaptées pour les écoles, les marchés, les hôpitaux et d'autres lieux où beaucoup de personnes peuvent y avoir accès en même temps, sans compromettre la distanciation physique.

Pour contribuer à financer les installations, il est également proposé aux sponsors/investisseurs de les utiliser en guise de supports publicitaires. Toutefois, à ce jour, peu de clients ont souscrit à cette option.







### 3. PROMOTION DE L'HYGIÈNE DANS LE RESPECT DE LA DISTANCIATION PHYSIQUE ET ENGAGEMENT COMMUNAUTAIRE

Parallèlement à la fourniture ou la promotion d'installations de lavage des mains, il est important de promouvoir le lavage des mains avec du savon aux moments critiques au sein des membres de la communauté afin de maximiser l'étendue de la pratique du lavage des mains avec du savon. Les efforts de promotion de l'hygiène doivent chercher à mobiliser *chaque membre* de la communauté, y compris les hommes, les femmes, les garçons et les filles ; les personnes souffrant d'un handicap ou d'une maladie chronique ; les personnes de tous les âges, genres, milieux économiques, orientations sexuelles, races, ethnies et religions. Il y a beaucoup de fausses informations qui circulent concernant la propagation de la COVID-19 donc il est impératif que les informations partagées proviennent de sources sûres, comme <https://shareverified.com/en>.

#### **Engagement communautaire**

L'engagement communautaire est essentiel pour le succès des activités de promotion de l'hygiène. Pour que ces activités puissent relever correctement les défis auxquels sont confrontés certains individus ou certaines communautés, ces individus et ces communautés doivent être impliqués dans leur développement et leur adaptation continue. Les communications devraient être adaptées aux réalités locales sur la base d'une analyse rapide des risques et du contexte communautaire. En veillant à ce que le processus soit itératif et à ce que les communications restent adaptables en fonction de l'évolution de la situation, on fera en sorte de garantir la pertinence et l'utilité des mesures. Une communication passive généralisée peut se révéler insuffisante pour répondre à des besoins en constante et rapide évolution. Grâce à des communications/un dialogue bidirectionnels (FICR, UNICEF et OMS, 2020), le public peut faire part de ses préoccupations et des réalités de sa vie quotidienne pour illustrer davantage comment les messages peuvent être conçus pour correspondre aux besoins locaux (Oxfam, 2020).

Dans le contexte de la COVID-19, il est essentiel que l'engagement communautaire soit mené de manière sûre et dans le respect des consignes nationales et locales. La sécurité du personnel en première ligne et des membres de la communauté revêt une importance cruciale. Les médias sont particulièrement efficaces lorsqu'ils sont appuyés par des communications interpersonnelles (OMS, 2001). Toutefois, il se peut que des interactions de visu ne soient pas possibles dans toutes les situations.

Si le personnel de promotion de l'hygiène ou les bénévoles interagissent directement avec des membres de la communauté, il est essentiel qu'ils montrent l'exemple et aient des comportements irréprochables qui permettent de réduire la propagation de la COVID-19 (COVID-19 Hygiene Hub, 2020e) tout en se protégeant eux-mêmes. Cela devrait englober non seulement les bons comportements en matière de lavage des mains mais aussi certaines autres règles telles que le respect des mesures de distanciation physique et l'utilisation d'équipement individuel de protection, en conformité avec les consignes locales.

#### **Circuits de communication**

Pour que l'engagement communautaire et les efforts de promotion de l'hygiène soient efficaces, ils doivent toucher et trouver écho dans les personnes qu'ils tentent de cibler. Différents circuits seront plus efficaces que d'autres pour communiquer avec différentes

personnes. Cela tient sans doute au fait que tout le monde n'accède pas à l'information de la même façon, chaque individu fait confiance à des messages de différentes sources ou est attiré par des informations présentées de différentes manières (Oxfam, 2020). Il est particulièrement important de se demander comment des gens qui peuvent figurer parmi les plus vulnérables, y compris les personnes en situation de handicap et celles issues de communautés marginalisées, accèdent à l'information.

En guise d'exemples de certains circuits de communication, on peut citer :

- Les médias sociaux – Twitter, Facebook, TikTok, YouTube
- La messagerie mobile – WhatsApp, SMS
- Une hotline d'information que les personnes peuvent appeler
- La presse traditionnelle – journaux et magazines
- Les brochures et prospectus
- Les affiches et panneaux d'affichage
- La radio
- Les haut-parleurs – sur les véhicules, les lieux de culte, en utilisant les infrastructures existantes
- Les chansons
- Les célébrités locales
- Les dirigeant·e·s communautaires et les influenceurs/influenceuses

Dans le contexte de la COVID-19, réfléchissez à la valeur et au risque que pose la distribution des supports de communication physiques en particulier. Pour maximiser la durée pendant laquelle les supports imprimés sont conservés et remarqués, il devrait y avoir des articles que les lecteurs veulent garder et utiliser. Toutefois, la SARS-CoV-2 peut survivre sur les surfaces, ce qui veut dire que les supports IEC pourraient devenir un chemin de transmission. Il est donc essentiel de réfléchir à la façon dont les supports imprimés seront développés et distribués en toute sécurité (COVID-19 Hygiène Hub, 2020d).

Dans la mesure du possible, il est suggéré d'utiliser plusieurs canaux afin de maximiser le nombre de personnes touchées par les initiatives de promotion/mobilisation et la fréquence de contact. Pour que les programmes de changement de comportement soient couronnés de succès, ils doivent toucher les gens plusieurs fois (People in Need, 2020, OMS, 2001, COVID-19 Hygiène Hub, 2020e).

Les communications qui utilisent des langues locales et sont diffusées par des canaux reconnus et dignes de confiance peuvent contribuer à maximiser l'impact. Il faut utiliser un langage simple ; les images ou les messages audio peuvent rendre les communications plus accessibles pour les personnes ayant un faible niveau d'instruction (Oxfam, 2020). Il est aussi utile d'identifier les obstacles à l'acceptation des thèmes de communication abordés en raison de certaines questions/normes sociales/culturelles et de modifier les communications en conséquence.

Pour garantir leur à-propos, beaucoup d'agences ont encouragé l'utilisation des systèmes d'alerte existants et des canaux de communication établis avant la pandémie de COVID-19. Si ces communications sont certes utiles, il est aussi important d'évaluer les divers groupes sociaux et les communautés susceptibles de ne pas avoir accès à ces messages. Ainsi, des versions en braille ou en gros caractères des supports imprimés pourraient aider les personnes malvoyantes tandis qu'une interprétation dans la langue des signes permettrait de rendre les supports audiovisuels plus accessibles aux personnes malentendantes. Une méthode pour combler cette lacune consiste à s'associer avec des agences/organisations de la société civile qui représentent ou qui travaillent déjà avec ces communautés et ces groupes.

## **Messages et supports IEC (information, éducation et communication)**

Les supports d'information, éducation et communications (IEC) constituent souvent un élément important des travaux de promotion de l'hygiène. Lorsque vous réfléchissez à la teneur et à la conception des messages IEC diffusés par divers circuits, il est important de vous rappeler que les supports et messages IEC toucheront et trouveront écho chez les gens de différentes manières. Ainsi, les supports conçus pour changer les comportements des femmes plus âgées pourront ne pas être efficaces auprès des jeunes gens. Cela peut s'expliquer par le fait que différents groupes ne reçoivent pas ou ne font pas confiance à l'information en provenance des mêmes circuits (voir plus haut) ou parce qu'ils réagissent à différents styles de message. Il est donc important d'avoir une idée claire dès le départ du public auquel sont destinés les supports et de les concevoir en conséquence (People in Need, 2020). Les supports IEC devraient s'appuyer sur les efforts d'engagement communautaire et être élaborés sur la base d'une communication avec les publics cibles de la communauté et leur niveau de compréhension.

Pour que les supports IEC parviennent à changer les comportements, il est important de convaincre les gens qu'il leur est possible de pratiquer le nouveau comportement. Les installations de lavage des mains avec du savon devraient être positionnées et les images, la langue et les exemples utilisés dans les supports devraient être aussi locaux que possible. Les témoignages de membres du public cible ayant changé leur comportement et qui plaident pour que d'autres fassent de même peuvent se révéler efficaces (OMS, 2001). De même, les messages positifs sont généralement plus efficaces que les messages négatifs ou fondés sur la peur. À ce titre, dans les supports IEC, il est important de souligner les avantages que présente l'adoption de bonnes pratiques d'hygiène comme le lavage des mains avec du savon (People in Need, 2020). Les messages affectifs peuvent aussi être plus efficaces que les messages purement factuels : le partage d'information est important mais, à elle seule, la connaissance ne modifie pas les comportements (COVID-19 Hygiène Hub, 2020d, UNICEF, 2020b).

Pour élaborer rapidement des supports IEC, il peut se révéler utile de passer en revue des initiatives qui sont utilisées ailleurs et de réfléchir à les adapter plutôt que de créer de nouveaux modèles en partant de zéro. Cela peut être complété par des évaluations formatives rapides pour documenter le modèle IEC. Les supports IEC devraient être testés au préalable avec un petit groupe varié d'individus et ajustés sur la base de leur retour. Une fois que les supports sont utilisés, il faut continuer à les adapter sur la base du retour obtenu (People in Need, 2020, OMS, 2001, COVID-19 Hygiène Hub, 2020d).

**Parmi les conseils produits par la Social Science in Humanitarian Action Platform (SSHAP) concernant l'engagement et la communication à distance avec les communautés, on notera les éléments suivants :**

- Dans la mesure du possible, il convient d'utiliser des méthodes, canaux et réseaux de communication éprouvés. Ces conseils peuvent être adaptés de manière que l'engagement suive les consignes en matière de politiques locales de distanciation physique.
- Des personnalités influentes reconnues devraient être incitées à diffuser l'information en toute sécurité dans leur entourage immédiat par le biais de leurs propres circuits ou plus largement par téléphone ou par les réseaux sociaux. Elles devraient être encouragées à fournir un retour et à faire part des préoccupations exprimées par les personnes de leurs réseaux.
- D'autres méthodes de communication à une distance adaptée comprennent des interactions interpersonnelles grâce à des lignes d'assistance téléphonique et grâce à l'internet et aux réseaux sociaux pour un échange bidirectionnel. Les informations peuvent aussi être partagées grâce à des haut-parleurs ou par des supports imprimés (affiches et brochures distribuées dans les centres de soins ou les boutiques, si cela peut se faire en toute sécurité).
- Il est important de travailler avec les institutions religieuses pour s'assurer qu'elles diffusent des informations exactes. Il peut se révéler possible de travailler de concert avec les églises et les mosquées pour fournir des informations actualisées et de communiquer avec les communautés par le biais de leurs diverses plateformes de mobilisation, y compris les réseaux sociaux, les chaînes de télévision et de radio.
- Les agents de santé en première ligne et autres travailleurs essentiels qui doivent avoir un contact physique avec les gens peuvent être recrutés pour dialoguer efficacement avec les membres de leur entourage. Ils devraient être formés en bonnes techniques de communication interpersonnelle, recevoir des informations exactes et à jour, et savoir comment consigner et traiter les réactions, les sujets de préoccupation et les plaintes. Ils devraient bénéficier des compétences requises pour assurer leur propre sécurité tout en interagissant avec des gens au niveau communautaire.

(Source : Anthrologica, 2020)

**Ressources supplémentaires recommandées sur l'engagement communautaire :**

Le rapport de synthèse de la COVID-19 Hygiène Hub sur l'engagement communautaire à distance donne un complément d'information :

<https://resources.hygienehub.info/en/articles/4028628-summary-report-on-doing-community-engagement-at-a-distance>

Ce mode d'emploi succinct du Global Handwashing Partnership fournit des conseils pour communiquer sur l'hygiène des mains durant la pandémie de COVID-19 :

<https://globalhandwashing.org/wp-content/uploads/2020/05/GHP-Communications-Brief-FINAL.pdf>

Le rapport Minimum Quality Standards and Indicators for Community Engagement publié par l'UNICEF fournit des conseils plus détaillés pour réussir l'engagement communautaire :

[https://www.unicef.org/mena/sites/unicef.org.mena/files/2020-04/19218\\_MinimumQuality-Report\\_v07\\_RC\\_002.pdf](https://www.unicef.org/mena/sites/unicef.org.mena/files/2020-04/19218_MinimumQuality-Report_v07_RC_002.pdf)

## 3.1. Exemples d'engagement communautaire

1. Le numéro 115 d'assistance téléphonique sanitaire établi par le ministère de la Santé du Cambodge en 2015 a été déployé et mis à l'échelle pour permettre une communication bidirectionnelle dans le cadre de la réponse numérique à la pandémie de COVID-19. Auparavant, il était utilisé pour détecter des épidémies au sein des communautés et les notifier aux centres de soins. Avec la pandémie de COVID-19, la ligne d'assistance téléphonique a commencé à recevoir plus de 8.000 appels par jour au lieu des 500 à 600 appels habituels. Le succès de la hotline a été attribué au réemploi d'une technologie bien connue existante, son appropriation par l'État et la combinaison de cette intervention avec des interventions existantes dirigées par l'État, tout en exploitant la confiance des citoyens à l'égard de ce service. Cela a permis de faire en sorte que les appels soient correctement suivis et que les centres de soins restent informés.

Source : [https://www.ictworks.org/cambodia-115-hotline-digital-response/#.Xs\\_KQ2hKg2x](https://www.ictworks.org/cambodia-115-hotline-digital-response/#.Xs_KQ2hKg2x)

2. Le Programme RUSHPIN (Rural Sanitation and Hygiene Promotion in Nigeria) financé par le GSF déploie les interventions suivantes :
  - Impression d'affiches produites par les pouvoirs publics et distribution dans les districts d'autorités locales. Il s'agit de messages ayant l'aval du gouvernement et contenant les bonnes informations à propos de la COVID-19.
  - Messages sur la COVID-19 à la radio.
  - Des systèmes de sonorisation annonçant des messages préenregistrés (du gouvernement) ainsi que des démonstrations publiques montrant la bonne façon de se laver les mains aux aires de stationnement en zones urbaines par le biais de leur Citywide Campaign.
3. Communications sur le risque par téléphone d'Action contre le Faim (ACF) en Jordanie et en Iraq :

Pour préserver les mesures de distanciation physique et respecter le confinement, un script téléphonique a été élaboré afin d'accroître la prise de conscience de la pandémie de COVID-19, sa transmission, les mesures préventives et son effet sur les individus et les familles. Cela a permis d'orienter les appels vers les ménages qui s'étaient déjà impliqués dans des projets d'ACF. Des messages clés en matière de santé mentale et de soutien psychosocial (SMSPS), gestion du stress et circuits d'orientation ont été intégrés, sur la base des recommandations et des outils de l'OMS et du Comité permanent interorganisations (CPI), en veillant à apporter un soutien protecteur essentiel aux plus vulnérables. Par le biais de cette approche, ACF a pu maintenir un contact avec ses bénéficiaires d'hier et d'aujourd'hui au moyen d'une communication bidirectionnelle permettant un vrai dialogue, y compris la possibilité de suivre l'évolution des besoins et les tendances.

4. WaterAid a employé une panoplie de techniques pour promouvoir une meilleure hygiène dans les pays où elle travaille tout au long de la pandémie de COVID-19, par exemple :
- Au **Cambodge**, WaterAid a servi de liaison entre le département provincial du développement rural à Kampong Chhang et une chaîne de radio locale pour programmer une émission sur la COVID-19. Le but du programme était de diffuser des informations sur la prévention de la COVID-19, telles que le lavage des mains avec du savon et de cerner les sentiments, les connaissances et l'expérience des auditeurs à propos des sujets abordés. Les auditeurs ont été invités à téléphoner pour poser des questions, auxquelles répondait un panel composé de représentants de groupes marginalisés et des autorités locales. Un petit sondage informel a suggéré que 30 à 40 % des personnes de la localité ont écouté l'émission, en particulier des personnes âgées habitant dans des zones reculées. Le fait de diffuser l'émission entre 19h et 22h et d'en faire un programme ludique et divertissant a permis de maximiser le nombre d'auditeurs. Ils ont également organisé un concours photographique sur le thème des meilleures pratiques communautaires relatives à la COVID-19. Toutefois, celui-ci a principalement mobilisé les jeunes car les personnes plus âgées avaient moins de chance d'avoir un smartphone ou un appareil photo.
  - Au **Myanmar**, WaterAid a organisé une compétition pour « réinventer le *tippy tap* ». Après une formation sur la manière de fabriquer un *tippy tap* rudimentaire, les participants ont été encouragés à construire et à soumettre leur propre modèle d'installation de lavage des mains. Les réseaux sociaux ont servi à diffuser une vidéo de la formation et les détails de la compétition. Les participants se sont prêtés au jeu avec enthousiasme, ce qui a permis une vaste couverture des installations de lavage des mains et des inventions proposées.
  - Au **Pakistan**, des personnes-ressources communautaires (PRC) de sexe féminin ont été recrutées pour rendre visite aux ménages et leur parler de prévention, de distanciation physique et de l'importance que revêt le lavage des mains avec du savon. Le but de cette activité était de veiller à communiquer ces messages clés aux femmes. Durant les visites, les PRC ont utilisé des messages préenregistrés qui leur avaient été fournis puis elles ont démontré le lavage des mains. Des sessions de restitution ont été organisées avec les PRC pour obtenir leur retour sur les sessions et les sujets qui intéressaient le plus les femmes de manière à pouvoir adapter les scripts en conséquence. Ainsi, des informations sur la gestion de l'hygiène menstruelle ont été ajoutées en réponse à un feedback reçu des communautés rurales.

D'autres exemples d'engagement communautaire dans le contexte de la COVID-19 figurent sur <https://hygienehub.info/en/case-studies>.



## 4. PROCHAINES ÉTAPES

Le présent recueil est un document évolutif que nous continuerons d'étoffer à mesure que nous recevrons des idées de technologies à bas coût radicalement différentes ou nouvelles, d'autres balises environnementales et des exemples de promotion de l'hygiène dans le respect de la distanciation physique, et lorsqu'un plus grand nombre d'initiatives seront relatées, y compris des expériences locales et communautaires. Veuillez adresser un courriel avec des informations pertinentes ou des suggestions à la Sanitation Learning Hub à [SLH@ids.ac.uk](mailto:SLH@ids.ac.uk). Si vous souhaitez nous faire part d'information ayant trait à une technologie spécifique, veuillez remplir le formulaire présenté à



[Annexe 1 : Formulaire de technologie de lavage des mains.](#)

## 5. RESSOURCES UTILES

Vous trouverez ici une variété de ressources pratiques. Nous nous réjouissons de recevoir vos suggestions de ressources supplémentaires pour compléter les éditions à venir de ce compendium. Veuillez contacter [SLH@ids.ac.uk](mailto:SLH@ids.ac.uk).

### 5.1. Installations de lavage des mains

1. WashEm (2019) *How to design handwashing facilities that change behaviour*. [https://files.globalwaters.org/water-links-files/washem\\_quicktip\\_handwashingdesign.pdf](https://files.globalwaters.org/water-links-files/washem_quicktip_handwashingdesign.pdf)
2. Jones, H. et Wilbur, J. (2014) *Compendium de technologies AEPHA accessibles*. WaterAid, WEDC et SHARE [https://washmatters.wateraid.org/sites/g/files/jkxoof256/files/compendium-de-technologies-aepa-accessibles\\_0.pdf](https://washmatters.wateraid.org/sites/g/files/jkxoof256/files/compendium-de-technologies-aepa-accessibles_0.pdf)
3. UNICEF et GIZ (2016) *Scaling up group handwashing in schools. Compendium of group washing facilities across the globe*. New York, États-Unis ; Eschborn, Allemagne. [http://www.fitforschool.international/wp-content/uploads/giz\\_unicef\\_Catalogue\\_WashingFacilities\\_FINAL\\_WEB\\_new.pdf](http://www.fitforschool.international/wp-content/uploads/giz_unicef_Catalogue_WashingFacilities_FINAL_WEB_new.pdf)
4. Morgan, P. (2010) *Handwashing Devices: How to make and use*, [https://www.susana.org/\\_resources/documents/default/2-1490-booklet-handwashing.pdf](https://www.susana.org/_resources/documents/default/2-1490-booklet-handwashing.pdf)
5. UNICEF (2020) UNICEF Fact Sheet: Handwashing Stations and Supplies for the COVID-19 response, <https://www.unicef.org/media/68896/file/Handwashing-Facility-Factsheet.pdf>
6. UNICEF Inde(2020) *COVID-19 Handwashing with Soap (HWWS) Facilities: Compendium of Indicative Layouts, Designs and Cost Elements*, <http://www.fountainheadsolution.com/draft/covid19/mobile/index.html>

### 5.2. Promotion de l'hygiène et engagement communautaire

1. Global Handwashing Partnership (2020) 'How to' Brief: *Communicating for Hand Hygiene during COVID-19*, <https://globalhandwashing.org/wp-content/uploads/2020/05/GHP-Communications-Brief-FINAL.pdf>
2. Mitchie, S., West, R., Amlot, R. et Rubin, J. (2020) 'Slowing down the covid-19 outbreak: changing behaviour by understanding it' [Blog], <https://blogs.bmj.com/bmj/2020/03/11/slowing-down-the-covid-19-outbreak-changing-behaviour-by-understanding-it/>
3. BBC Media Action (2019) 'Covid-19: Guide to Community Engagement at a distance', <https://www.dropbox.com/s/ao086yqa6un3mcq/Community%20engagement%20from%20a%20distance%20-%20EN.pdf?dl=0>
4. Social Science in Humanitarian Action (2020) 'Physical distancing measures for COVID-19 and implications for RCCE in Eastern and Southern Africa', <https://opendocs.ids.ac.uk/opendocs/bitstream/handle/20.500.12413/15221/SSHAP%20COVID-19%20Distancing%20ESAfrica%20brief.pdf?sequence=1&isAllowed=y>

5. Oxfam (2020) *Covid-19 response guidance for community facing staff*, <https://www.oxfamwash.org/response-types/covid-19>
6. OMS (2020) Risk communication and community engagement readiness and response to coronavirus disease (COVID-19): interim guidance. [https://www.who.int/publications-detail/risk-communication-and-community-engagement-readiness-and-initial-response-for-novel-coronaviruses-\(ncov\)](https://www.who.int/publications-detail/risk-communication-and-community-engagement-readiness-and-initial-response-for-novel-coronaviruses-(ncov))
7. Hygiene Hub (2020) *Implication des communautés et communication à distance*, <https://resources.hygienehub.info/fr/collections/2337334-implication-des-communautes-et-a-distance>
8. FICR, UNICEF et OMS (2020) *Risk communication & community engagement (RCCE) action plan guidance*, [https://www.unicef.org/media/65936/file/Preparedness%20for%20and%20response%20to%20coronavirus%202019%20\(COVID-19\).pdf](https://www.unicef.org/media/65936/file/Preparedness%20for%20and%20response%20to%20coronavirus%202019%20(COVID-19).pdf)
9. Velleman, Y. et Northover, H. (2017) *Mass behaviour change campaigns: What works and what doesn't*, Briefing Note, WaterAid, <https://washmatters.wateraid.org/publications/mass-behaviour-change-campaigns-briefing-note>
10. Curtis, V., Dreifelbis, R., Sidibe, M., Cardosi, J., Sara, J., Bonell, C., Mwambuli, K., Ghosh Moulik, S., White, S. et Augner, R. (2020) *Strategic Thinking in a Pandemic: A Blueprint for Government-Led National Hygiene Communication Campaigns to Combat COVID-19*, Preprints 2020, 2020050042 (doi: [10.20944/preprints202005.0042.v1](https://doi.org/10.20944/preprints202005.0042.v1))

### 5.3. Orientation programmatique

1. UNICEF (2020) *COVID-19 Emergency Response UNICEF Hygiene Programming Guidance Note: Understanding Hygiene promotion in the context of Risk Communication & Community Engagement (RCCE) and Infection Control and Prevention (IPC) for the COVID-19 outbreak*, <https://www.unicef.org/media/66401/file/WASH-COVID-19-hygiene-programming-guidance-2020.pdf>
2. Sphère (2018) *Le manuel Sphère : La Charte humanitaire et les Standards minimum de l'intervention humanitaire*, Rugby: Practical Action Publishing, <https://spherestandards.org/wp-content/uploads/Le-manuel-Sphere-2018-FR.pdf>
3. Water and Sanitation Programme (2018) *Handwashing with Soap Toolkit*, Washington DC : Banque mondiale, <https://www.wsp.org/sites/wsp/files/Sanitation%20Marketing%20Toolkits/hwvs-toolkit/hwvs-tk-home.html>
4. Banque mondiale (2005) *Le manuel de l'initiative de lavage des mains : Guide de préparation d'un programme de promotion du lavage des mains au savon (Français)*, Water and Sanitation Program, Washington, DC : Banque mondiale, <http://documents.worldbank.org/curated/en/239291469672136188/Le-manuel-de-l-and-apos-initiative-de-lavag>
5. Hygiene Hub (2020) *Prise en compte du handicap dans les programmes de promotion d'hygiène pendant la COVID-19*, <https://resources.hygienehub.info/fr/articles/4097594-prise-en-compte-du-handicap-dans-les-programmes-de-promotion-d-hygiene-pendant-la-covid-19>

## 5.4. Pages de ressources sur la COVID-19

1. Hygiène Hub, La lutte contre la COVID-19 par l'hygiène : Partagez votre expertise et obtenez des réponses à vos questions (<https://hygienehub.info/covid-19>)
2. OMS Coronavirus disease (COVID-19), Technical guidance (<https://www.who.int/emergencies/diseases/novel-coronavirus-2019/technical-guidance-publications>), en particulier :
  - a. Water, sanitation, hygiene, and waste management for SARS-CoV-2, the virus that causes COVID-19 (<https://www.who.int/publications/i/item/water-sanitation-hygiene-and-waste-management-for-the-covid-19-virus-interim-guidance>)
3. UNICEF Coronavirus disease (COVID-19): Resources for practitioners (<https://www.unicef.org/coronavirus/covid-19-resources-policymakers-front-line-workers>)
4. Global WASH Cluster COVID-19 WASH Resources (<https://washcluster.net/Covid-19-resources>)
5. Global Handwashing Partnership (<https://globalhandwashing.org/responding-to-covid-19/>)
6. SWA COVID-19 et l'EAH (<https://www.sanitationandwaterforall.org/fr/a-propos/eau-assainissement-et-hygiene/covid-19-et-leah>)
- 7.
8. Maladie à coronavirus (COVID-19) : Pandémie : Ressources sur le coronavirus et le handicap (<https://asksource.info/covid-resources/search>)

## 6. RÉFÉRENCES

- Anthrologica (2020) 'Compliance with physical distancing measures for COVID-19 and implications for RCCE in Eastern and Southern Africa (April 2020)', *Social Science in Humanitarian Action*, <https://opendocs.ids.ac.uk/opendocs/bitstream/handle/20.500.12413/15221/SSHAP%20COVID-19%20Distancing%20ESAfrica%20brief.pdf?sequence=1&isAllowed=y> (consulté le 21 avril 2020)
- Banque mondiale (2007) 'Can hygiene be cool and fun? Insights from school children in Senegal' (English), *Water and Sanitation Program field note*, Washington, DC : Banque mondiale, <http://documents.worldbank.org/curated/en/765011468307739863/Can-hygiene-be-cool-and-fun-Insights-from-school-children-in-Senegal> (consulté le 21 avril 2020)
- CAWST (2020) *STEP-BY-STEP GUIDE: Foot-pump Handwashing Station*, [https://globalhandwashing.org/wp-content/uploads/2020/04/Handwashing-Station-Instructions\\_2020-04-08\\_en.pdf](https://globalhandwashing.org/wp-content/uploads/2020/04/Handwashing-Station-Instructions_2020-04-08_en.pdf) (consulté le 22 mai 2020)
- COVID-19 Hygiène Hub (2020a) *Rapport sommaire sur le lavage des mains et la COVID-19*, <https://resources.hygienehub.info/fr/articles/3915684-rapport-sommaire-sur-le-lavage-des-mains-et-la-covid-19> (consulté le 26 mai 2020)
- COVID-19 Hygiène Hub (2020b) *Est-ce une bonne idée de fabriquer du savon dans mon contexte ?*, <https://resources.hygienehub.info/fr/articles/4106091-est-ce-une-bonne-idee-de-fabriquer-du-savon-dans-mon-contexte> (consulté le 28 mai 2020)
- COVID-19 Hygiène Hub (2020c) *Puis-je utiliser des eaux grises ou de l'eau qui n'est pas propre pour me laver les mains ?*,

- <https://resources.hygienehub.info/fr/articles/3915822-puis-je-utiliser-des-eaux-grises-ou-de-l-eau-qui-n-est-pas-propre-pour-me-laver-les-mains> (consulté le 22 mai 2020)
- COVID-19 Hygiene Hub (2020d) *Rapport de synthèse sur la production et la distribution du matériel de communication*, <https://resources.hygienehub.info/fr/articles/4228079-rapport-de-synthese-sur-la-production-et-la-distribution-du-materiel-de-communication> (consulté le 17 juillet 2020)
- COVID-19 Hygiene Hub (2020e) *Rapport de synthèse sur l'implication des communautés à distance*, <https://resources.hygienehub.info/fr/articles/4028628-rapport-de-synthese-sur-l-implication-des-communautes-a-distance> (consulté le 17 juillet 2020)
- COVID-19 Hygiene Hub (2020f) *Quels types d'installations de lavage des mains devrions-nous construire ?*, <https://resources.hygienehub.info/fr/articles/3915935-quels-types-d-installations-de-lavage-des-mains-devrions-nous-construire> (consulté le 17 juillet 2020)
- Devine, J. (2010) 'Beyond tippy-taps: The role of enabling products in scaling up and sustaining handwashing', *Waterlines*, 29.4: 304-314.
- Dreibelbis, R., Kroeger, A., Hossain, K., Venkatesh, M. et Ram, P. (2016) 'Behavior change without behavior change communication: Nudging handwashing among primary school students in Bangladesh', *International Journal of Environment Research and Public Health* 13.1: 129 <https://doi.org/10.3390/ijerph13010129>
- FICR, UNICEF et OMS (2020) *Risk communication & community engagement (RCCE) action plan guidance*, [https://www.unicef.org/media/65936/file/Preparedness%20for%20and%20response%20to%20coronavirus%202019%20\(COVID-19\).pdf](https://www.unicef.org/media/65936/file/Preparedness%20for%20and%20response%20to%20coronavirus%202019%20(COVID-19).pdf)
- Grass, G., Rensing, C. et Solioz, M. (2010) 'Metallic Copper as an Antimicrobial Surface', *Applied and Environmental Microbiology*, doi: 10.1128/AEM.02766-10
- Hamonto Kumar Mollick et Effat Nur, Plan International Bangladesh (comm. perso. 2020)
- Hulland, K.R., Leontsini, E., Dreibelbis, R., Unicomb, L., Afroz, A., Dutta, N.C., Nizame, F.A., Luby, S.P., Ram, P.K. et Winch, P.J. (2013) 'Designing a handwashing station for infrastructure-restricted communities in Bangladesh using the integrated behavioural model for water, sanitation and hygiene interventions (IBM-WASH)', *BMC Public Health*, 13.1: 877
- Jones, H. E. et Reed, R. A. (2005), *Water and Sanitation for Disabled People and Other Vulnerable Groups – Designing services to improve accessibility*, WEDC, Université de Loughborough, UK
- McMahon, G. et Chatterton, K. (2019) *Handwashing using the mukombe*. figshare. Figure. <https://doi.org/10.17028/rd.lboro.7908797.v1>
- Morgan, P. (2013) *Making hand washing devices from alloy cans*, [http://aquamor.info/uploads/3/4/2/5/34257237/making\\_hand\\_washing\\_devices\\_from\\_alloy\\_cans.pdf](http://aquamor.info/uploads/3/4/2/5/34257237/making_hand_washing_devices_from_alloy_cans.pdf) (consulté le 22 mai 2020)
- WHO (2001) *Information, Education and Communication: Lessons from the past; perspectives for the future*, Genève : OMS, [https://apps.who.int/iris/bitstream/handle/10665/67127/WHO\\_RHR\\_01.22.pdf?sequence=1](https://apps.who.int/iris/bitstream/handle/10665/67127/WHO_RHR_01.22.pdf?sequence=1) (consulté le 4 août 2020)
- OMS et UNICEF (2020a) *Joint Monitoring Program Home Page*, <https://washdata.org/>, (consulté le 16 avril 2020)
- OMS et UNICEF (2020b) *Eau, assainissement, hygiène et gestion, des déchets en rapport avec le SARS-CoV-2, le virus responsable de la COVID-19. Orientations provisoires* <https://www.who.int/publications/i/item/water-sanitation-hygiene-and-waste-management-for-the-covid-19-virus-interim-guidance> (consulté le 5 août 2020)
- Oxfam (2019) 'The future of handwashing in emergencies: promotion and practice handwashing kit', <https://oxfam.app.box.com/s/web3ayngprjaj7xqzujk7fykil30aczg> (consulté le 22 mai 2020)
- Oxfam (2020), 'Community Engagement during COVID-19: A guide for community facing staff' <https://www.oxfamwash.org/response-types/covid-19> (consulté le 5 août 2020)
- Patrick DR, Findon G, Miller TE. Residual moisture determines the level of touch-contact-associated bacterial transfer following hand washing. *Epidemiol Infect.* 1997;119(3):319-325. doi:10.1017/s0950268897008261

- People in Need (2020) *IEC Material Production Guidelines*, <https://www.behaviourchange.net/docs/iec-production-guidelines.pdf> (consulté le 4 août 2020)
- Ramos, M., Benelli, P., Irvine, E. et Watson, J. (2016) 'Handwashing'. *WASH in Emergencies. HIF Problem Exploration Report*. Cardiff : ELRHA
- Sagan, S., Tolani, F., O'Reilly, M., Daryanani, A. et Unni, A. (2019) 'Assessing emotional motivators for handwashing with soap in emergencies: results from three Asian countries', *Waterlines*, 38.1: 20–35
- SEED Madagascar / Guidici, M. (2019) 'How do you get kids to wash their hands?' [Blog], <https://madagascar.co.uk/blog/explaining-wash-nudges> (consulté le 22 avril 2020)
- Shaw, R. (2019) 'Hygiene and handwashing', figshare. Collection, <https://doi.org/10.17028/rd.lboro.c.4334195.v2>
- Sultana, F., Unicomb, L. E., Nizame, F. A., Dutta, N. C., Ram, P. K., Luby, S. P. et Winch, P. J. (2018) 'Acceptability and Feasibility of Sharing a Soapy Water System for Handwashing in a Low-Income Urban Community in Dhaka, Bangladesh: A Qualitative Study', *American Journal of Tropical Medicine and Hygiene*, 99.2: 502-512
- UNICEF (2020a) *Everything you need to know to wash your hands*, <https://www.unicef.org/guianasuriname/everything-you-need-know-wash-your-hands> (consulté le 1<sup>er</sup> juin 2020)
- UNICEF (2020b) 'Understanding Hygiene promotion in the context of Risk Communication & Community Engagement (RCCE) and Infection Control and Prevention (IPC) for the COVID-19 outbreak', *COVID-19 Emergency Response: UNICEF Hygiene Programming Guidance Note*, <https://www.unicef.org/media/66401/file/WASH-COVID-19-hygiene-programming-guidance-2020.pdf> (consulté le 21 avril 2020)
- UNICEF et GIZ (2016) *Scaling up Group Handwashing in Schools. Compendium of Group Washing Facilities across the Globe*, New York, États-Unis ; Eschborn, Allemagne : UNICEF et GIZ
- Vujcic, J., Pavani, P. K., Blum, L. S. (2015) 'Handwashing promotion in humanitarian emergencies: strategies and challenges according to experts', *Journal of Water, Sanitation and Hygiene for Development*, 05.4: 574-585
- WaterAid (s.d.) *How to build a tippy tap*, Londres : WaterAid
- WaterWorksLife (s.d.) 'Camp Sink – Temporary Hand Washing Station', <https://www.instructables.com/id/Camp-Sink-Temporary-Hand-Washing-Station/> (consulté le 22 avril 2020)
- Watson, J., Dreibelbis, R., Aunger, R., Deola, C., King, K., Long, S., Chase, R. P. et Cumming, O. (2019) 'Child's play: Harnessing play and curiosity motive to improve child handwashing in a humanitarian setting', *International Journal of Hygiene and Environmental Health*, 222(2):177-182. doi: [10.1016/j.ijheh.2018.09.002](https://doi.org/10.1016/j.ijheh.2018.09.002)
- WEDC (s.d.) *Technical Brief 32. Drainage for improved health*, <https://www.lboro.ac.uk/media/www/lboroacuk/external/content/research/wedc/pdfs/technicalbriefs/32.%20Drainage%20for%20improved%20health.pdf> (consulté le 22 mai 2020)

# Annexe 1 : Formulaire de technologie de lavage des mains

Ci-dessous figure un formulaire pour ceux qui souhaitent contribuer au compendium. Veuillez nous faire part de toute installation qui peut être construite à bas coût, à partir de matériaux largement disponibles.

**Nom :** *Quel est le nom de l'installation de lavage des mains ?*

**Description :** *En quelques mots, décrivez à quoi ressemble la technologie, comment elle est fabriquée et comment elle est utilisée. Vous pouvez aussi ajouter des variantes possibles.*

**Images/photos :** *Ajoutez des photos ou des images que vous avez le droit de publier. En raison de la législation en matière de RGPD, nous ne sommes pas en mesure de publier les photos de personnes qui peuvent être identifiées.*

**Avantages :**

*Veuillez indiquer les avantages de cette technologie.*

- 
- 
- 
- 
- 

**Inconvénients :**

*Veuillez indiquer les inconvénients de cette technologie.*

- 
- 
- 
- 
- 

**Variantes :** *Quelles sont les variantes possibles de cette technologie ?*

**Accessibilité :** *Dans quelle mesure cette technologie est-elle accessible à tous (âges divers, personnes souffrant de divers handicaps, etc.) ? Quelles sont les adaptations requises pour que l'installation devienne accessible à tous ?*

**Détails et ressources complémentaires :** *Quelles ressources supplémentaires peuvent être consultées pour obtenir un complément d'information à propos de cette technologie ? Il pourrait s'agir de guides de fabrication, de recherches associées, de blogs, de photos/dessins, de vidéos, de sociétés qui produisent des technologies à bas coûts, etc.*

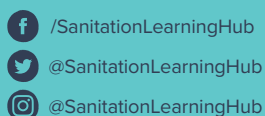
Veuillez adresser ce document au format Word à la Sanitation Learning Hub : [SLH@ids.ac.uk](mailto:SLH@ids.ac.uk) avec vos coordonnées au cas où nous souhaiterions vous contacter.



Depuis plus de dix ans, la Sanitation Learning Hub (SLH, auparavant la CLTS Knowledge Hub) de l'IDS soutient l'apprentissage et l'échange au sein du secteur international de l'assainissement et l'hygiène (A&H). La SLH adopte des approches participatives inédites pour mobiliser praticiens et décideurs envers les communautés qu'ils souhaitent servir.

Nous sommes convaincus que, pour arriver à un assainissement et une hygiène pour tous gérés de manière sûre d'ici à 2030, il faudra un apprentissage opportun, pertinent et concret. La vitesse de mise en œuvre et des changements requis fait qu'un apprentissage rapide de ce qui s'impose, de ce qui donne ou non de bons résultats, en s'efforçant de combler les manques de connaissances et de trouver des réponses qui offrent des idées concrètes en matière de politiques et de pratiques, peut avoir un impact extrêmement large.

Notre mission est de faire en sorte que le secteur de l'A&H puisse innover, adapter et collaborer dans un paysage en rapide mutation, en répercutant l'apprentissage dans les politiques et les pratiques. Notre vision consiste à faire en sorte que chacun puisse concrétiser son droit à un assainissement et une hygiène gérés de manière sûre, en veillant à ce que personne ne soit laissé pour compte dans l'effort déployé pour mettre un terme une fois pour toutes à la défécation en plein air.



**Citation correcte** : Coultas, M. et Iyer, R. avec Myers, J. (2020) *Compendium sur le lavage des mains dans des contextes pauvres en ressources : Document évolutif*, 3<sup>e</sup> édition, The Sanitation Learning Hub, Brighton : IDS [10.19088/SLH.2020.014](https://doi.org/10.19088/SLH.2020.014)

Première publication en 2020  
© Institute of Development Studies 2020  
Certains droits réservés – pour en savoir plus, voir la licence sur les droits d'auteur.

**ISBN** 978-1-78118-735-7

**Pour obtenir un complément d'information, veuillez contacter :**

The Sanitation Learning Hub, Institute of Development Studies, University of Sussex, Brighton, BN1 9RE, Royaume-Uni  
Tél : +44 (0)1273 606261  
Courriel : [SLH@ids.ac.uk](mailto:SLH@ids.ac.uk)

Cette série fait l'objet d'une licence de type BY-NC-ND 3.0 Unported de Creative Commons (<https://creativecommons.org/licenses/by-nc-nd/3.0/>).

**Attribution (BY)** : Vous devez attribuer les travaux de la façon spécifiée par l'auteur ou le détenteur de la licence.

**Non-commercial (NC)** : Vous ne pouvez pas utiliser ces travaux à des fins commerciales.

**No Derivative Works (ND)** : Vous ne pouvez pas modifier, transférer ou compléter ces travaux.

Les utilisateurs ont le droit de copier, distribuer, afficher, traduire ou mettre en scène ces travaux sans autorisation écrite. En cas de réutilisation ou de distribution, vous devez indiquer clairement aux tiers les conditions de licence associées à ces travaux. Si vous utilisez ces travaux, vous êtes prié de faire mention de la SLH et d'envoyer un exemplaire de vos travaux ou un lien à leur utilisation en ligne à l'adresse suivante : The Sanitation Learning Hub, Institute of Development Studies, University of Sussex, Brighton, BN1 9RE, Royaume-Uni ([SLH@ids.ac.uk](mailto:SLH@ids.ac.uk)).



Le présent document a été financé par l'Agence suédoise pour le développement international, SIDA. La SIDA ne partage pas nécessairement les avis exprimés dans ce document. La responsabilité pour son contenu incombe exclusivement aux auteurs.

